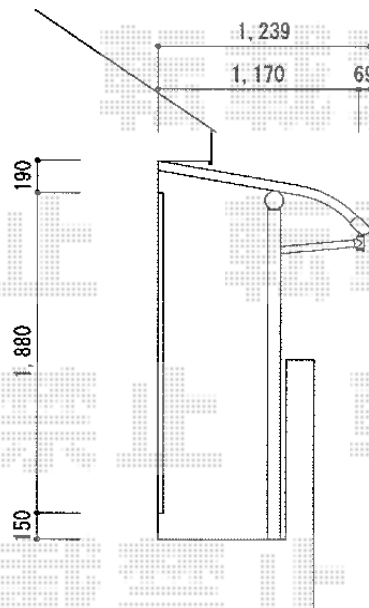
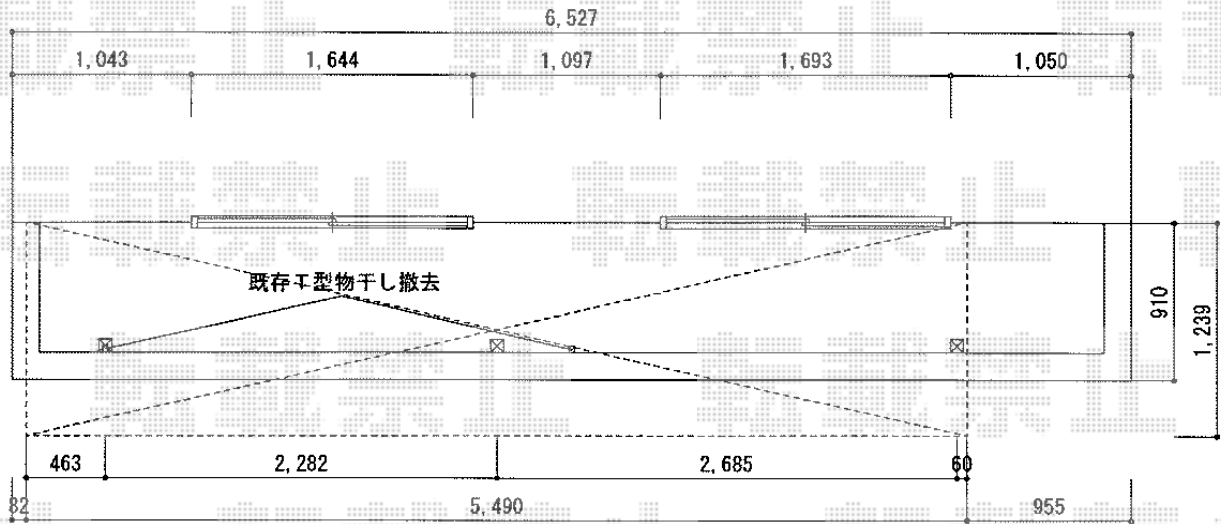


# ベクター R型 連棟 屋根タイプ 積雪～20cm対応



YKK AP ベクター R型 連棟 屋根タイプ 積雪～20cm対応  
 間口=関東間3.0間[1.5間+1.5間] (柱芯々5,178mm 屋根幅5,490mm)  
 出幅=4尺 (1,170mm)  
 色：プラチナステン  
 屋根材：ポリカーボネート (トーマイマット/すりガラス調)  
 柱仕様：柱奥行移動タイプ (柱3本)  
 施工方法：下止め仕様  
 躯体式バルコニー用部品箱：Bタイプ/中間用×3

YKK AP 吊下げ式物干し 標準 3本  
 色：プラチナステン

現場状況や作図制限により概略図の内容と多少の違いが生じることがございます。  
 施工時は、現場優先とさせて頂きたく思いますので、お会い頂き、  
 最終のご指示のほど、何卒、宜しくお願い致します。



EX-SHOP  
[HTTP://WWW.EX-SHOP.NET](http://www.ex-shop.net)

担当：八浦

全ての著作権は、エクスショップに帰属します。当社とのお取引目的外の使用・複製・転載禁止となっております。