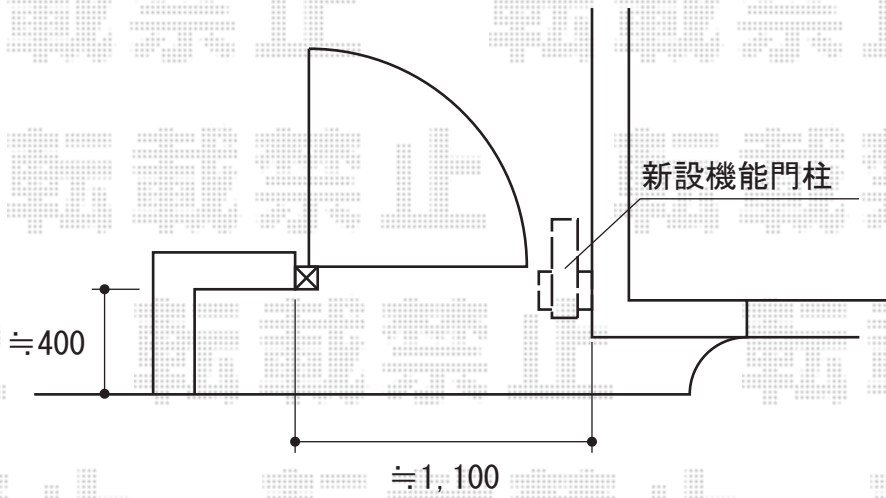
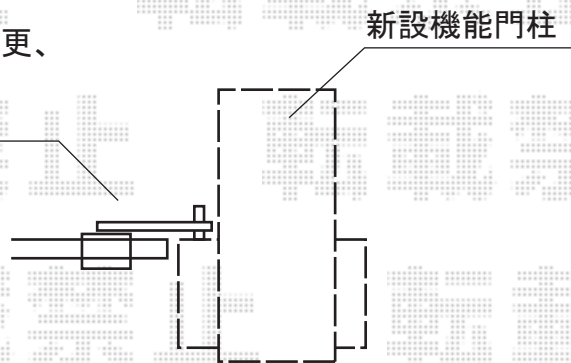


スクリーンファンクションユニット 単独仕様



既設門扉
取手位置変更、
戸当り取付
致します



TOEX スクリーンファンクションユニット 単独仕様

両柱セット（独立タイプ）：H14 ポールセット 左右1セット入り

センターブロック：両柱用センターブロック 加工なし

ポスト：縦型ポスト

サイン：アイサイン（ネームシールタイプ）

オプション：プランターハンガー

色：（両柱セット；マイルドブラック/他：シャイングレー）

現場状況や作図制限により概略図の内容と多少の違いが生じることがございます。
施工時は、現場優先とさせて頂きたく思いますので、お立会い頂き、
最終のご指示のほど、何卒、宜しくお願い致します。



EX-SHOP
HTTP://WWW.EX-SHOP.NET

担当：秋山