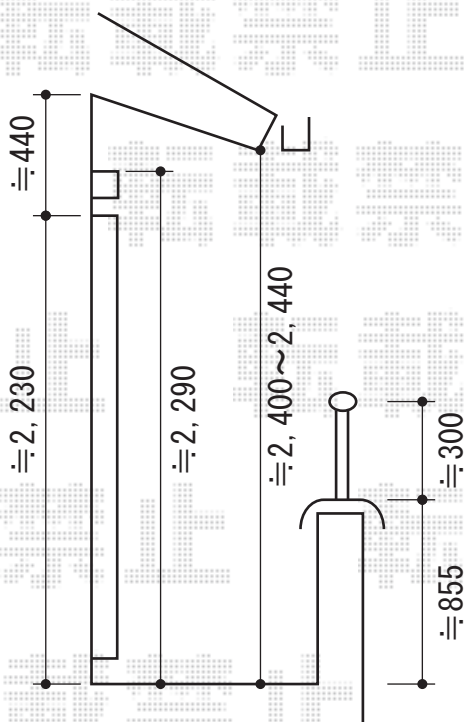
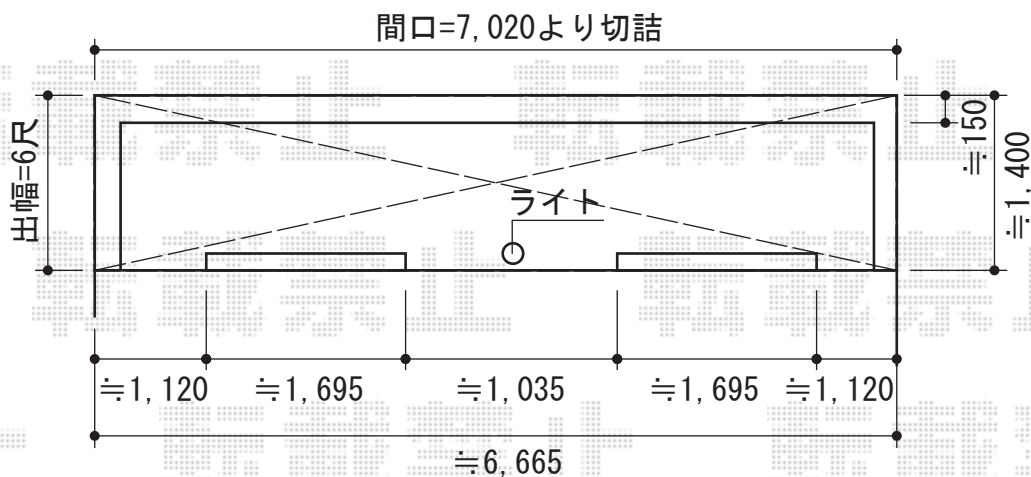


ライザーテラスII R型 屋根タイプ 連棟 積雪～20cm対応



トステム ライザーテラスII R型
 屋根タイプ 連棟 積雪～20cm対応
 間口=メーター3000+4000(屋根幅 7,020mm)
 出幅=6尺(1,785mm) 色:ホワイト
 屋根材:ポリカーボネート(ブラウン)
 柱仕様:柱奥行移動タイプ 施工方法:下止め
 オプション:吊り下げ物干し 標準 2本入 2セット

現場状況や作図制限により概略図の内容と多少の違いが生じることがございます。
 施工時は、現場優先とさせて頂きたく思いますので、お立会い頂き、
 最終のご指示のほど、何卒、宜しくお願い致します。



EX-SHOP
 HTTP://WWW.EX-SHOP.NET

担当:山田