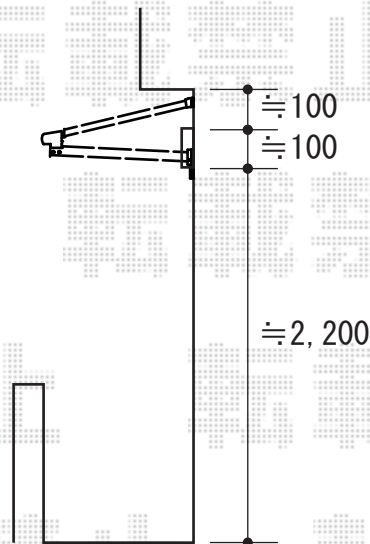
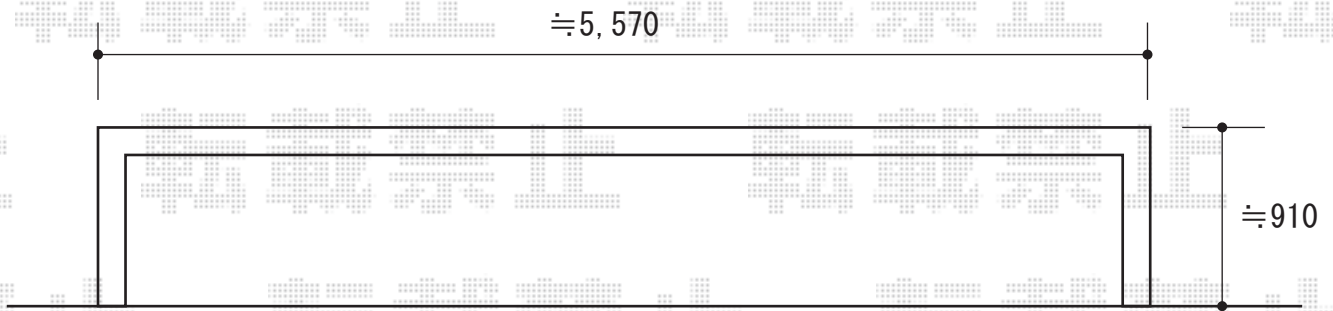


ライザーテラスII F型 連棟 ルーフタイプ 積雪～20cm対応



トステム ライザーテラスII F型 連棟 ルーフタイプ 積雪～20cm対応
間口=関東間3.0間[1.5間+1.5間] (方杖芯々5,460mm 屋根幅5,480mm)
出幅=3尺 (885mm)
色：シャイングレー
屋根材：ポリカーボネート (クリアマット/すりガラス調)
柱仕様：柱無しタイプ
施工方法：上止め仕様

現場状況や作図制限により概略図の内容と多少の違いが生じることがございます。
施工時は、現場優先とさせて頂きたく思いますので、お立会い頂き、
最終のご指示のほど、何卒、宜しくお願い致します。



EX-SHOP
HTTP://WWW.EX-SHOP.NET

担当：永田