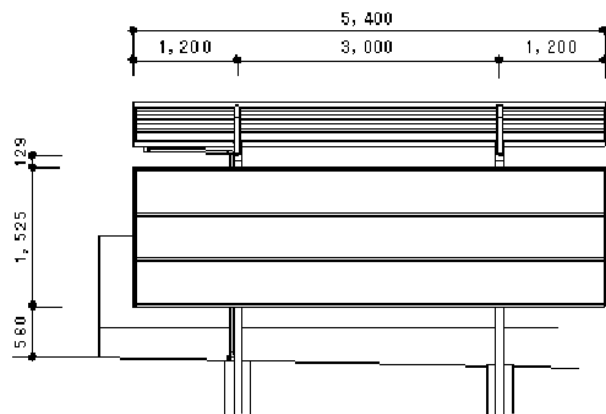
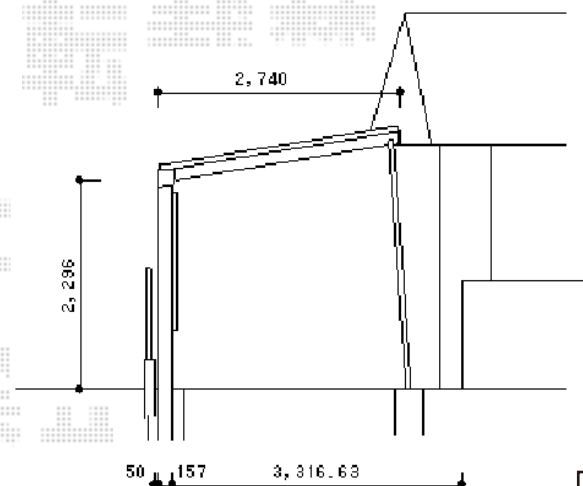
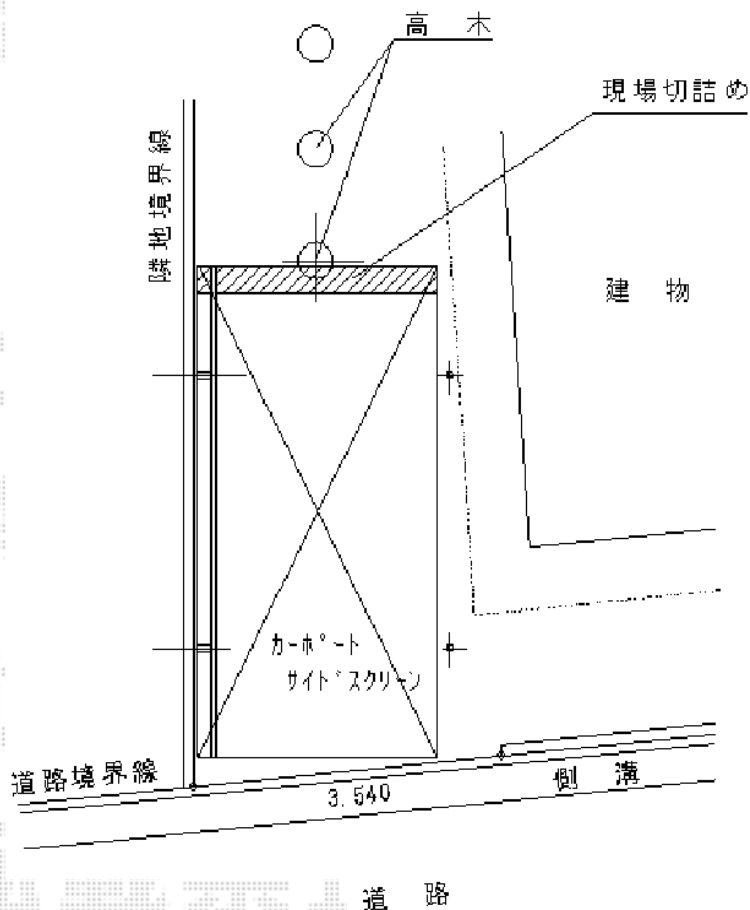


サーフポートIII 積雪～20cm対応



トステム サーフポートIII 積雪～20cm対応
 幅=2,740mm
 奥行=5,400mm
 色：【仮】ホワイト
 屋根材：ポリカーボネート波板（グレースモークマット）
 柱仕様：ロング柱23仕様（有効高 約2,296mm）

トステム 着脱式サポート ロング柱23用×2本
 色：【仮】ホワイト

トステム サイドスクリーン 1段H15
 本体：54タイプ用
 色：【仮】ホワイト
 パネル材：ポリカーボネート波板

現場状況や作図制限により概略図の内容と多少の違いが生じることがございます。
 施工時は、現場優先とさせて頂きたく思いますので、お立会い頂き、
 最終のご指示のほど、何卒、宜しくお願い致します。



EX-SHOP
[HTTP://WWW.EX-SHOP.NET](http://www.ex-shop.net)

担当：長谷川

全ての著作権は、エクスショップに帰属します。当社とのお取引目的外の使用・複製・転載禁止となっております。