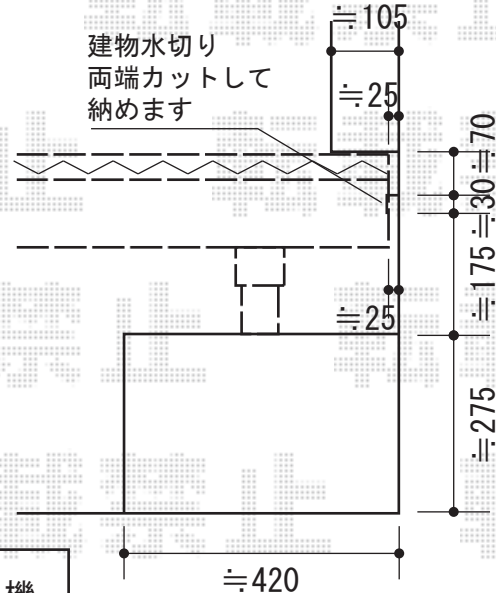
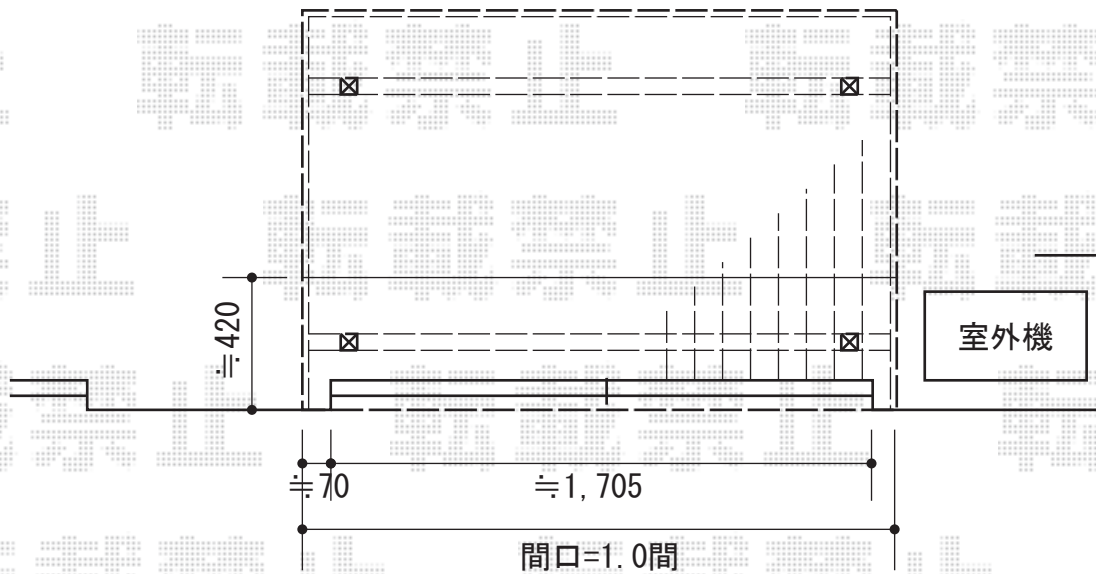


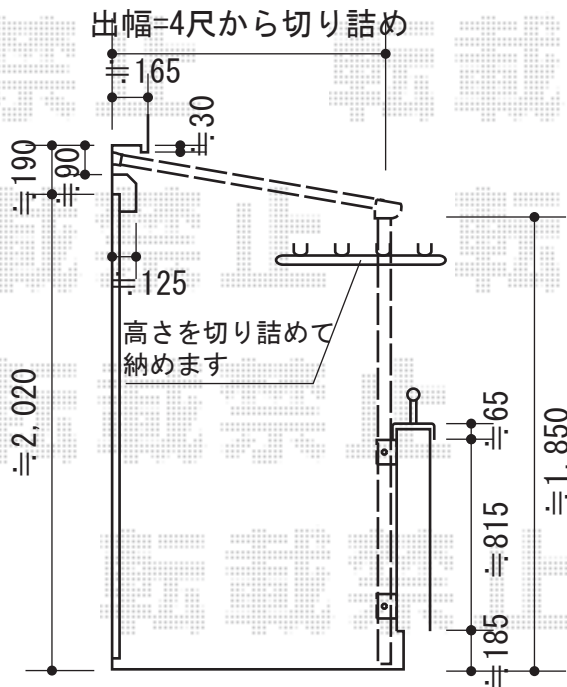
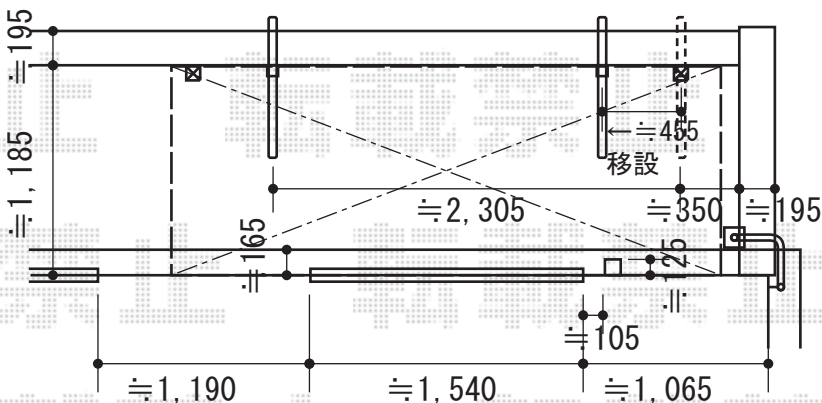
ウッドデッキ・バルコニー屋根

ウッドデッキ



トステム リコステージII 単体
 間口=1.0間 (1,840mm)
 出幅=4尺 (1,233mm)
 色：ソフトブラウン
 床板：縦貼り
 幕板：幕板A (厚タイプ)
 束柱：束柱B (400~550mm)

バルコニー屋根



トステム パワーアルファ F型 屋根タイプ 単体 積雪~30cm対応
 間口=関東間1.5間 (柱芯々2,755mm 屋根幅3,080mm)
 出幅=4尺 (1,185mm)
 色：ブラック
 屋根材：ポリカーボネート (ブラウン)
 柱仕様：柱位置固定タイプ (柱2本)
 施工方法：下止め

現場状況や作図制限により概略図の内容と多少の違いが生じることがございます。
 施工時は、現場優先とさせて頂きたく思いますので、お立会い頂き、
 最終のご指示のほど、何卒、宜しくお願い致します。



EX-SHOP
[HTTP://WWW.EX-SHOP.NET](http://www.ex-shop.net)

担当：長谷川