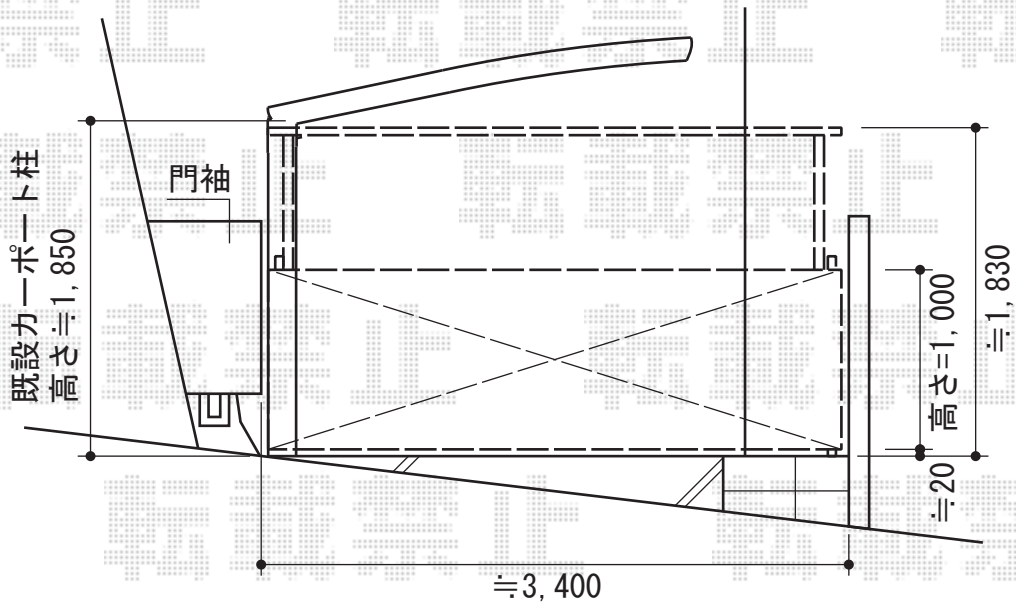
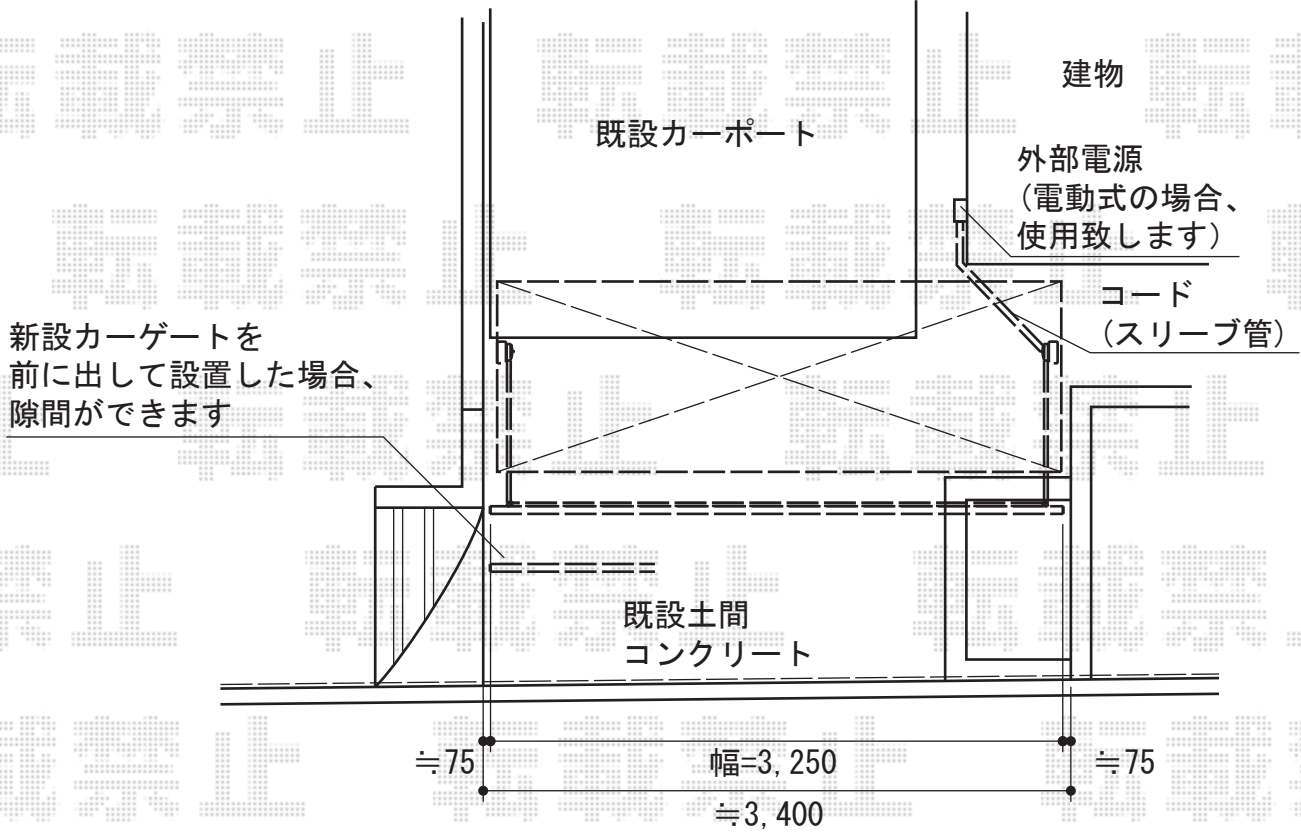


スウィングアップゲートワイド 横格子型 電動式



Value Select スウィングアップゲートワイド 横格子型 電動式
 本体 (W×H) = (3,250mm×1,000mm)
 色：ブロンズ
 柱仕様：1000(標準仕様)
 駆動：【特注】外観右側駆動

現場状況や作図制限により概略図の内容と多少の違いが生じることがございます。
 施工時は、現場優先とさせて頂きたく思いますので、お立会い頂き、
 最終のご指示のほど、何卒、宜しくお願い致します。



EX-SHOP
[HTTP://WWW.EX-SHOP.NET](http://www.ex-shop.net)

担当：秋山