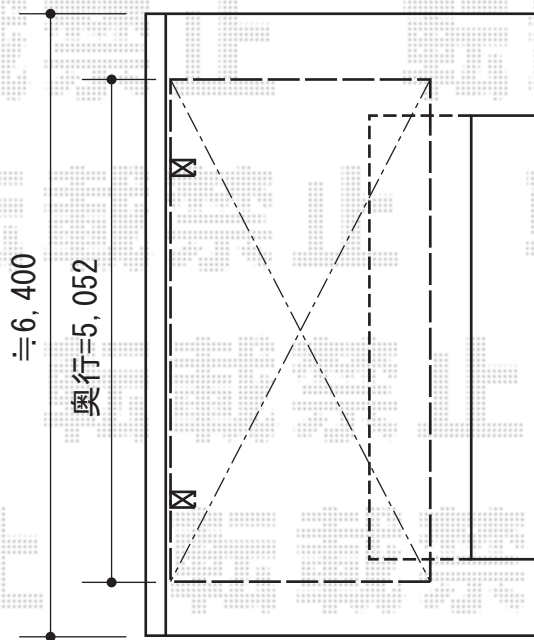
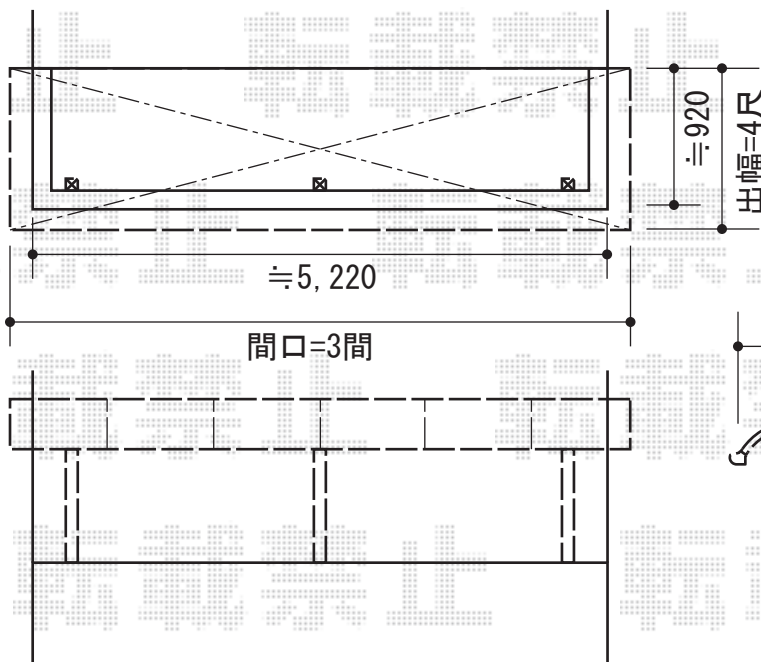
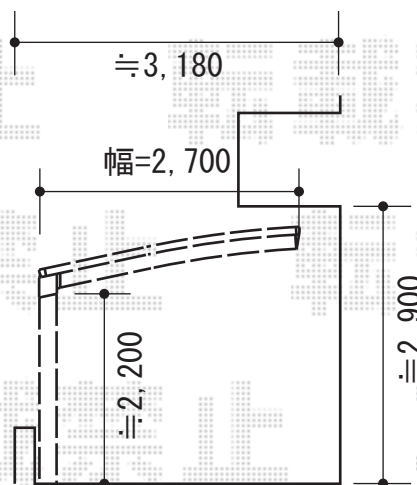


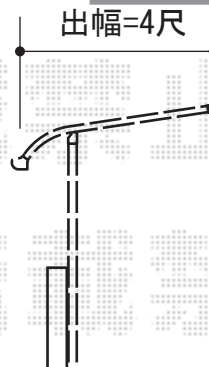
# カーポート・バルコニー屋根



Value Select プレシオサポート 積雪~20cm対応  
 幅=2,700mm  
 奥行=5,052mm  
 色：ノーブルステン  
 屋根材：ポリカーボネート（スカイブルー）  
 柱仕様：ハイルーフ仕様（有効高 約2,250mm）



Value Select プレシオステラスII R型  
 屋根タイプ 単体 積雪~20cm対応  
 間口=関東間1.5間+1.5間（屋根幅5,490mm）  
 出幅=4尺（1,170mm）  
 色：ノーブルステン  
 屋根材：ポリカーボネート（スカイブルー）  
 柱仕様：柱奥行移動タイプ  
 施工方法：下止め  
 オプション：吊り下げ物干し 標準 2本入  
 追加部材：躯体式バルコニー用部品箱 中間用 3セット



現場状況や作図制限により概略図の内容と多少の違いが生じることがございます。  
 施工時は、現場優先とさせて頂きたく思いますので、お立会い頂き、  
 最終のご指示のほど、何卒、宜しくお願い致します。



EX-SHOP  
[HTTP://WWW.EX-SHOP.NET](http://www.ex-shop.net)

担当：山田