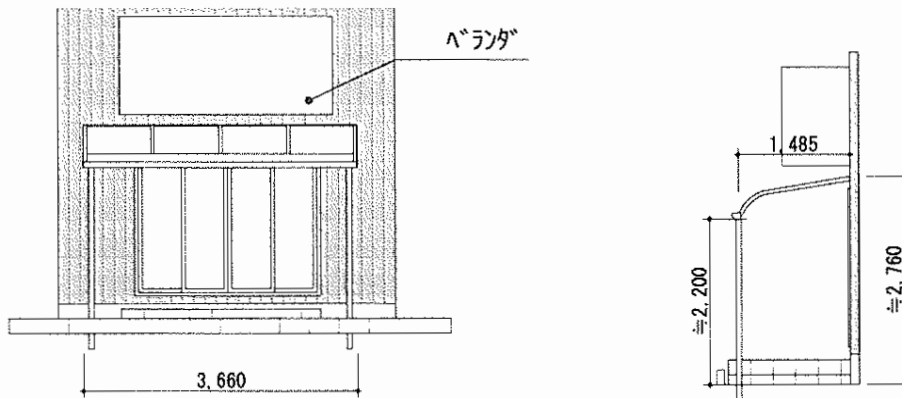
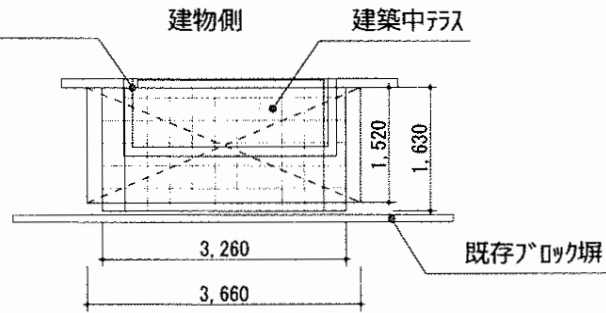


雨樋部分:  
切り込み・ジョイント加工  
いたします



現場状況や作図制限により概略図の内容と多少の違いが生じることがございます。  
施工時は、現場優先とさせて頂きたく思いますので、お立会い頂き、  
最終のご指示のほど、何卒、宜しくお願い致します。



EX-SHOP  
HTTP://WWW.EX-SHOP.NET

担当：岡本