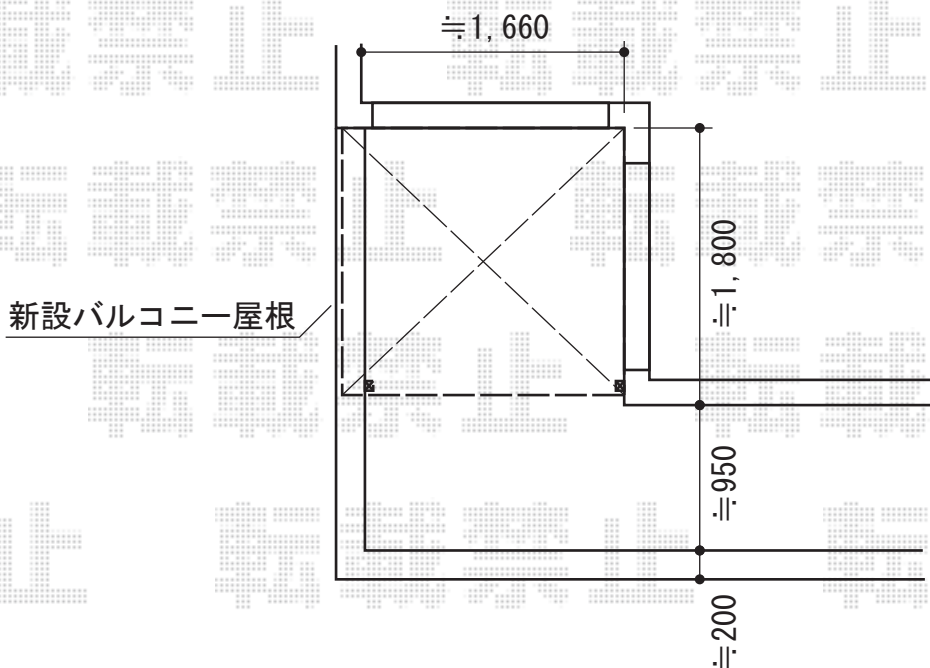
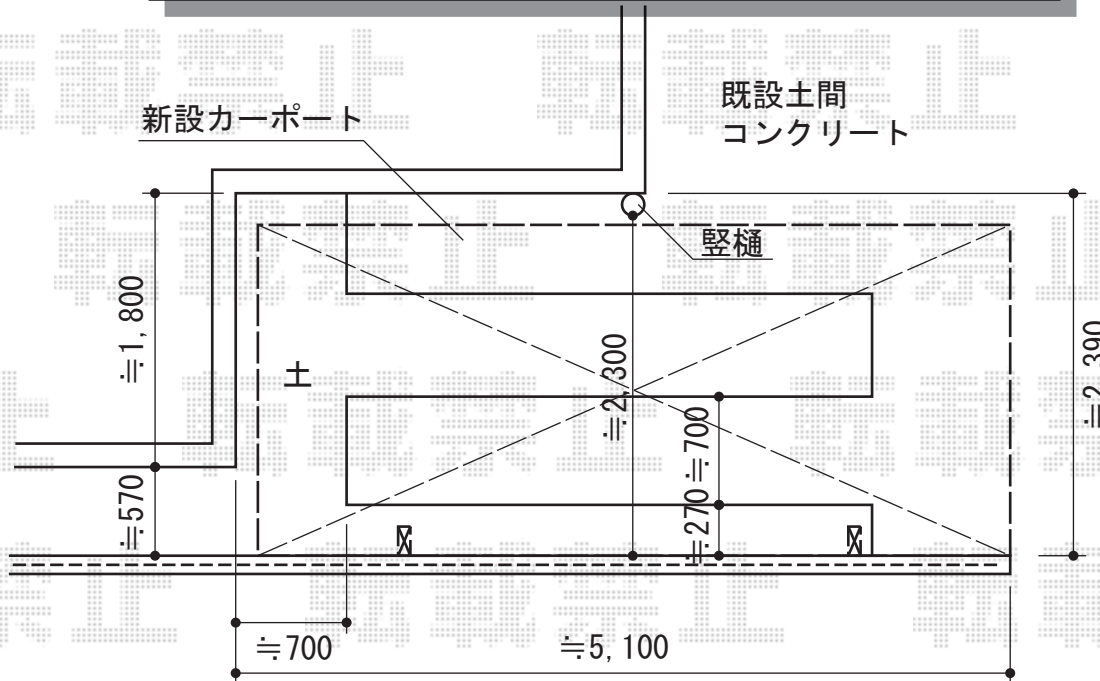


バルコニー屋根・カーポート



ヴェクターテラス F型 屋根タイプ 単体 積雪~20cm対応
 間口=関東間1.0間 (柱芯々1,538mm 屋根幅1,850mm)
 出幅=6尺 (1,770mm)
 色: ノーブルステン
 屋根材: ポリカーボネート (スカイブルー)
 柱仕様: 柱奥行移動タイプ
 施工方法: 下止め
 オプション: 吊り下げ物干し 標準 2本入
 追加部材: 躯体式バルコニー用部品箱 中



Value Select プレシオスポート 積雪~20cm対応
 幅=2,400mm
 奥行=5,052mm
 色: ノーブルステン
 屋根材: ポリカーボネート (スカイブルー)
 柱仕様: ハイルフ仕様 (有効高 約2,250mm)

現場状況や作図制限により概略図の内容と多少の違いが生じることがございます。
 施工時は、現場優先とさせて頂きたく思いますので、お立会い頂き、
 最終のご指示のほど、何卒、宜しくお願い致します。



EX-SHOP
[HTTP://WWW.EX-SHOP.NET](http://www.ex-shop.net)

担当: 山田