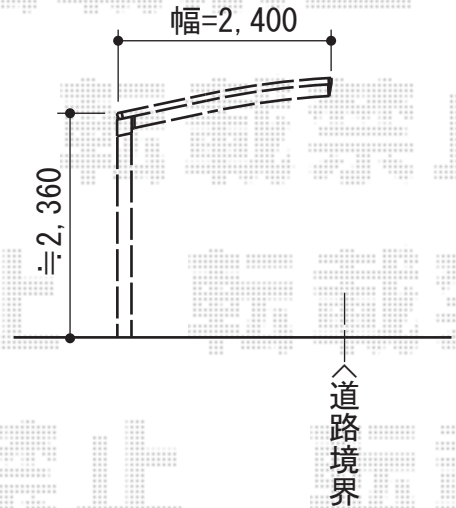
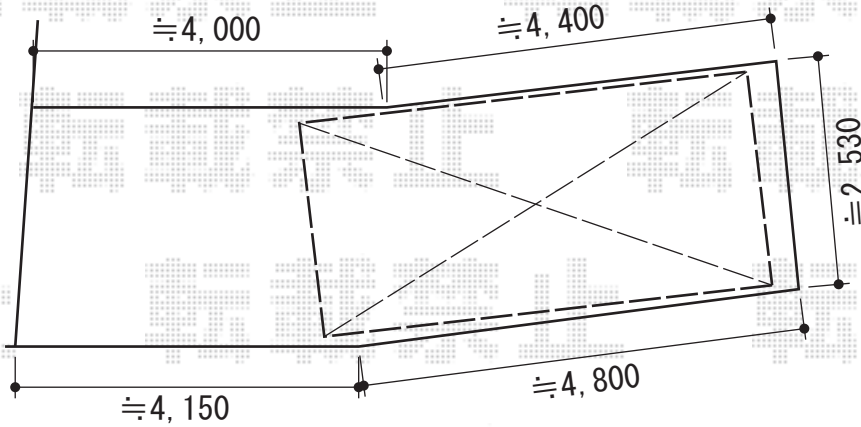
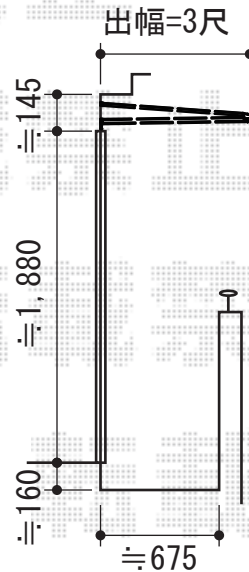
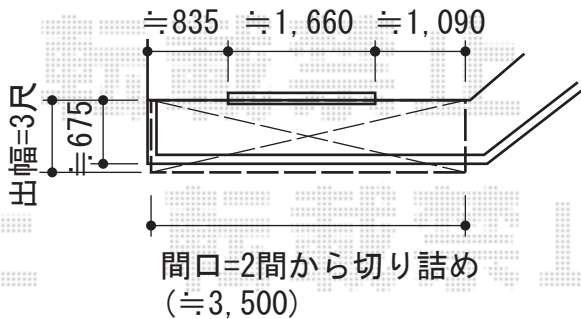


カーポート・バルコニー屋根・テラス屋根



Value Select プレシオスポート 積雪~20cm対応
 幅=2,400mm
 奥行=5,052mm
 色：ノーブルステン
 屋根材：ポリカーボネート（スカイブルー）
 柱仕様：ハイルフ仕様（有効高 約2,250mm）



YKK AP 【2階】ベクターテラス F型 ルーフタイプ 単体 積雪~20cm対応
 間口=関東間2.0間（柱芯々3,640mm 屋根幅3,715mm）
 出幅=3尺（870mm）
 色：プラチナステン
 屋根材：ポリカーボネート（アースブルー）
 柱仕様：柱なし
 施工方法：下止め

YKK AP 【1階】ベクターテラス F型 ルーフタイプ 単体 積雪~20cm対応
 間口=関東間1.0間（柱芯々1,820mm 屋根幅1,895mm）
 出幅=3尺（870mm）
 色：プラチナステン
 屋根材：ポリカーボネート（アースブルー）
 柱仕様：柱なし
 施工方法：下止め

現場状況や作図制限により概略図の内容と多少の違いが生じることがございます。
 施工時は、現場優先とさせていただきますので、お立会い頂き、
 最終のご指示のほど、何卒、宜しくお願い致します。



EX-SHOP
[HTTP://WWW.EX-SHOP.NET](http://www.ex-shop.net)

担当：永田