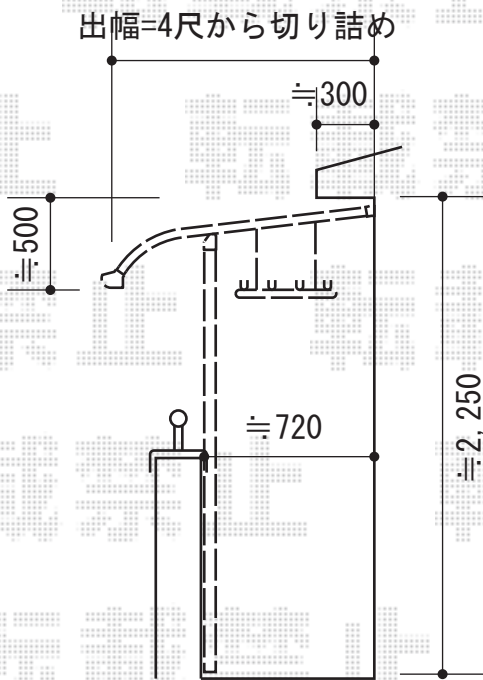
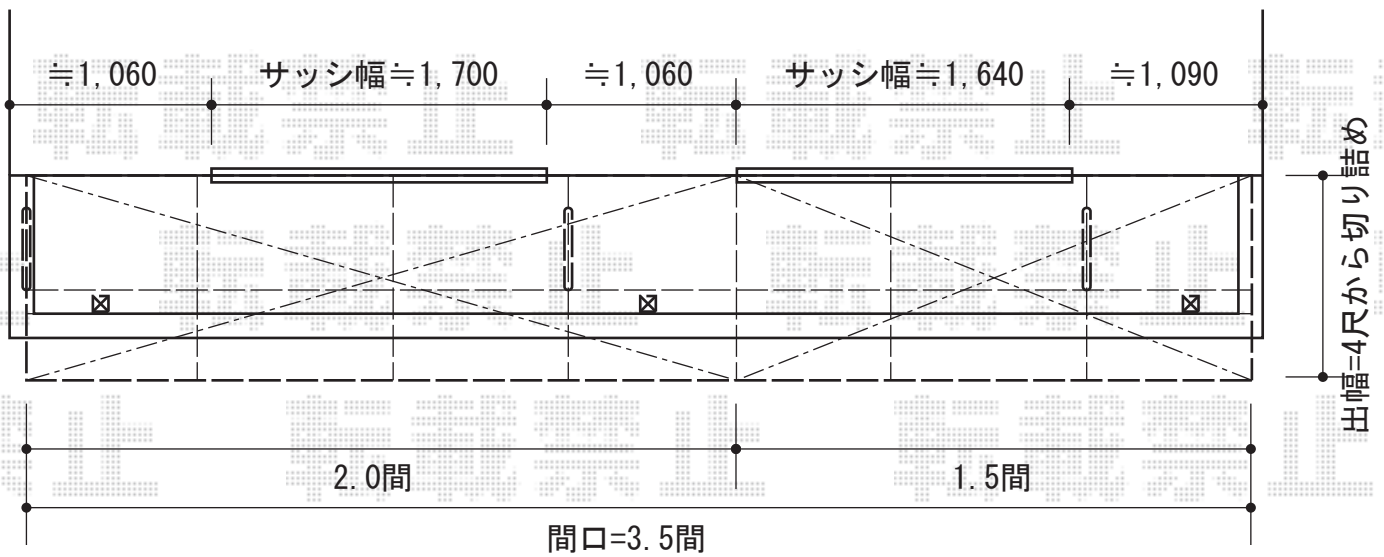


ライザーテラスII R型 連棟 屋根タイプ 積雪~20cm対応



施工に際して、
オプション：物干しの
取付け位置・高さの
ご確認を頂きますよう、
お願い致します。

トステム ライザーテラスII R型 連棟 屋根タイプ 積雪~20cm対応
間口=関東間2.0間+1.5間 (柱芯々6,170mm 屋根幅6,390mm)
出幅=4尺 (1,185mm)
色：シャイングレー
屋根材：ポリカーボネート (ブルースモーク)
柱仕様：柱奥行移動タイプ (柱3本)
施工方法：上止め
オプション：吊り下げ物干し標準3本

現場状況や作図制限により概略図の内容と多少の違いが生じることがございます。
施工時は、現場優先とさせて頂きたく思いますので、お立会い頂き、
最終のご指示のほど、何卒、宜しくお願い致します。



EX-SHOP
HTTP://WWW.EX-SHOP.NET

担当：八浦