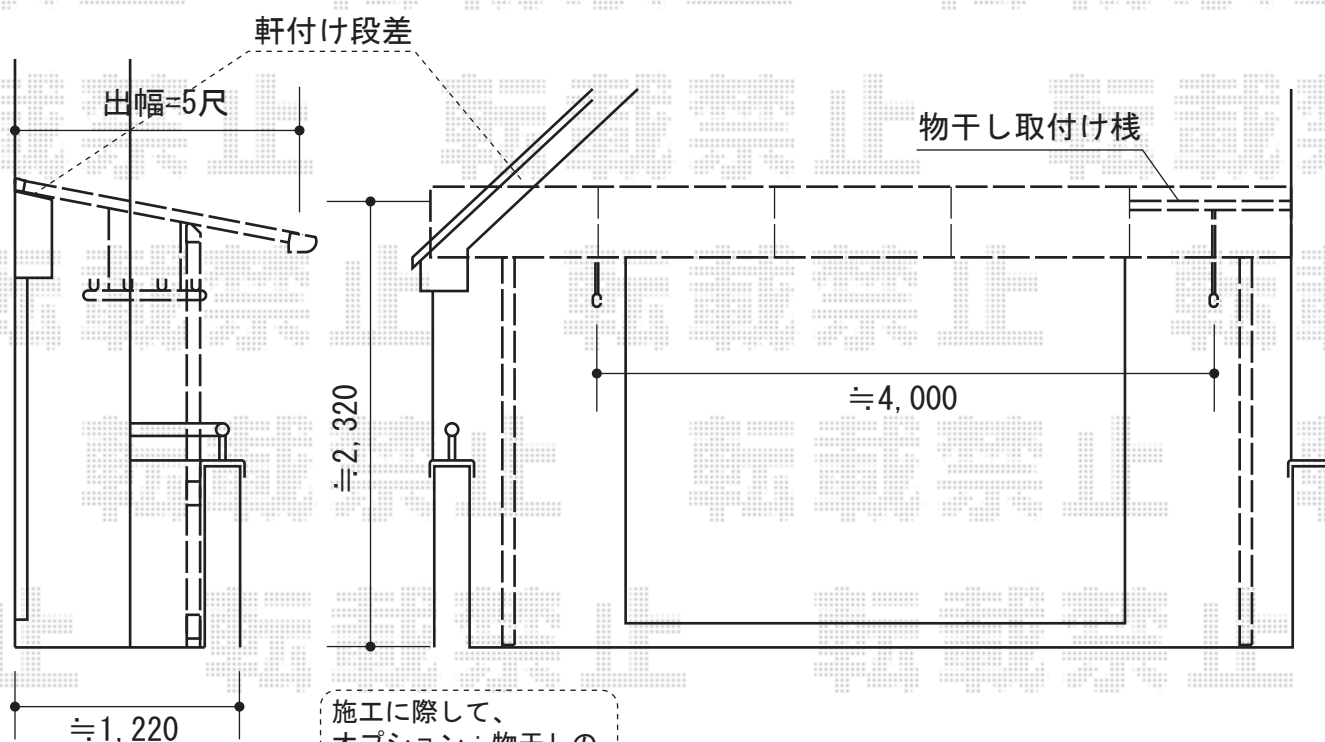
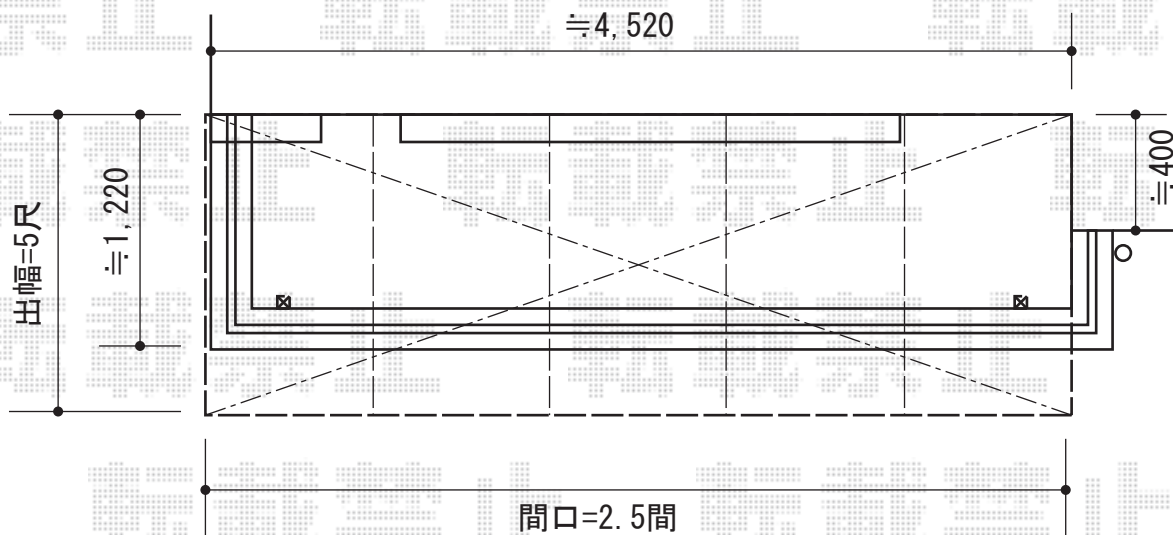


ライザーテラスII F型 屋根タイプ 単体 積雪～20cm対応



施工に際して、
オプション：物干しの
取付け位置・高さの
ご確認を頂きますよう、
お願い致します。

トステム ライザーテラスII F型 屋根タイプ 単体 積雪～20cm対応
間口=関東間2.5間通し（柱芯々4,350mm 屋根幅4,570mm）
出幅=5尺（1,485mm）
色：シャイングレー
屋根材：ポリカーボネート（クリアマット/すりガラス調）
柱仕様：柱奥行移動タイプ
施工方法：下止め
オプション：吊り下げ物干し 標準 2本入 +取付桟
追加部材：破風板段差アングル補強材

現場状況や作図制限により概略図の内容と多少の違いが生じることがございます。
施工時は、現場優先とさせて頂きたく思いますので、お立会い頂き、
最終のご指示のほど、何卒、宜しくお願い致します。



EX-SHOP
HTTP://WWW.EX-SHOP.NET

担当：山田