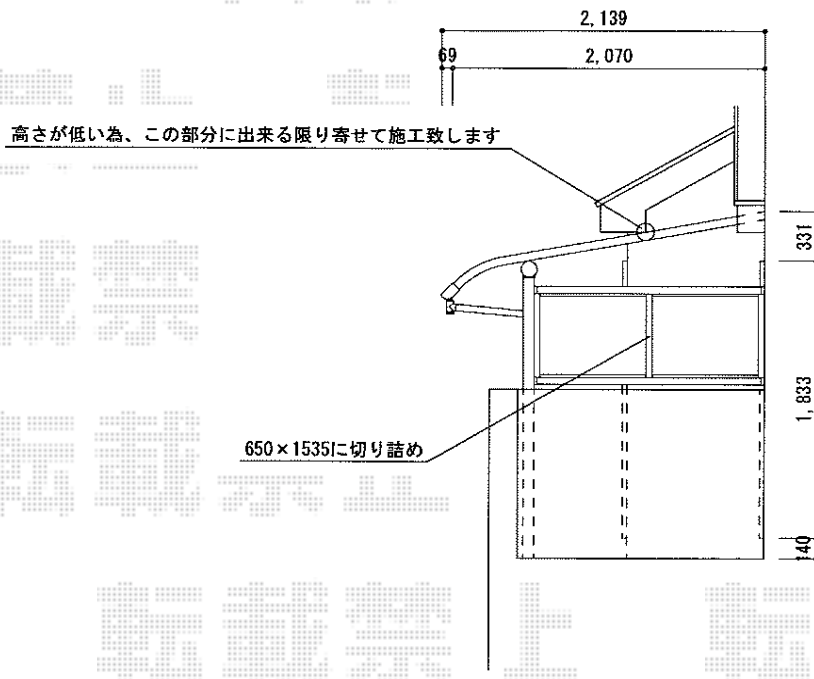
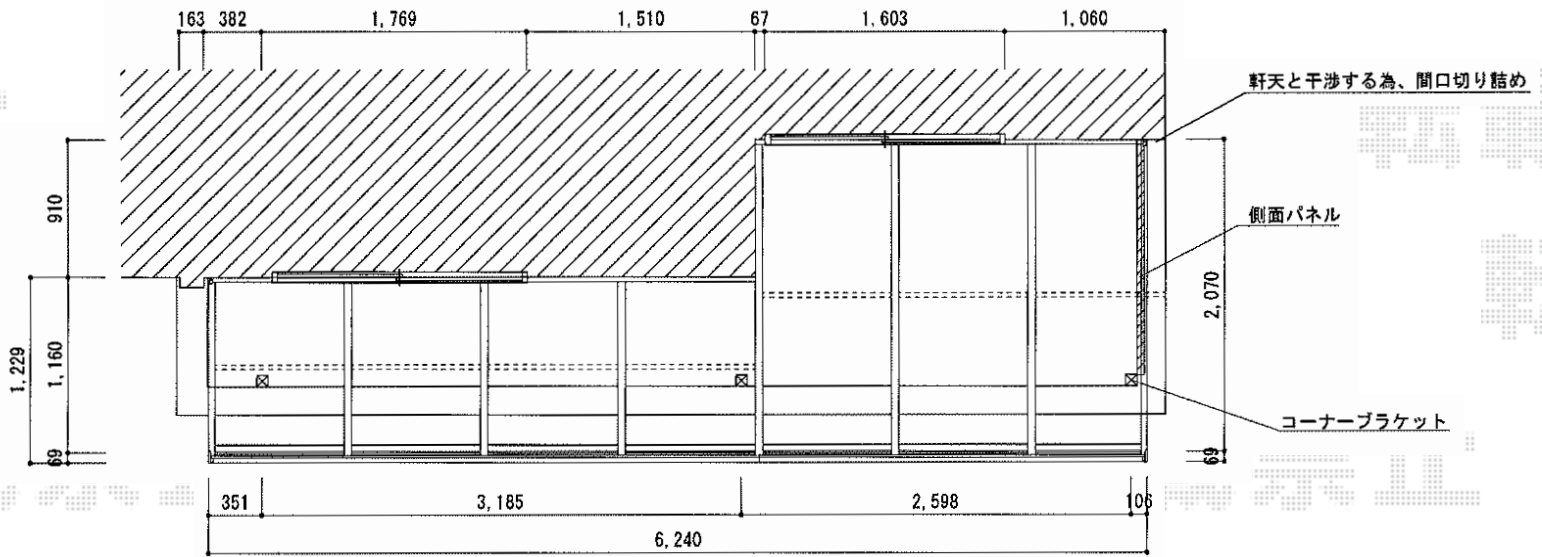


# ヴェクターテラス R型 連棟 屋根タイプ 積雪~20cm対応



YKK AP ヴェクターテラス R型 連棟 屋根タイプ 積雪~20cm対応  
 間口=関東間3.5間[1.5+2.0間] (柱芯々6,088mm 屋根幅6,400mm)  
 出幅=7尺 (2,070mm)  
 色: カームブラック  
 屋根材: ポリカーボネート (トーマイマット/すりガラス調)  
 柱仕様: 柱奥行移動タイプ (柱3本)  
 施工方法: 下止め仕様  
 躯体式バルコニー用部品箱: Bタイプ/中間用×2・コーナー用×1  
 追加部材: 奥行違い納まり用部材

YKK AP 吊下げ式物干し 標準 5本  
 色: カームブラック

YKK AP 側面パネル  
 高さ=800mm  
 出幅=6尺 (1,770mm)  
 色: カームブラック  
 パネル材: ポリカーボネート  
 (トーマイマット/すりガラス調)

現場状況や作図制限により概略図の内容と多少の違いが生じることがございます。  
 施工時は、現場優先とさせて頂きたく思いますので、お立会い頂き、  
 最終のご指示のほど、何卒、宜しくお願い致します。



EX-SHOP  
[HTTP://WWW.EX-SHOP.NET](http://www.ex-shop.net)

担当: 永田

全ての著作権は、エクスショップに帰属します。当社とのお取引目的外的使用・複製・転載禁止となっております。