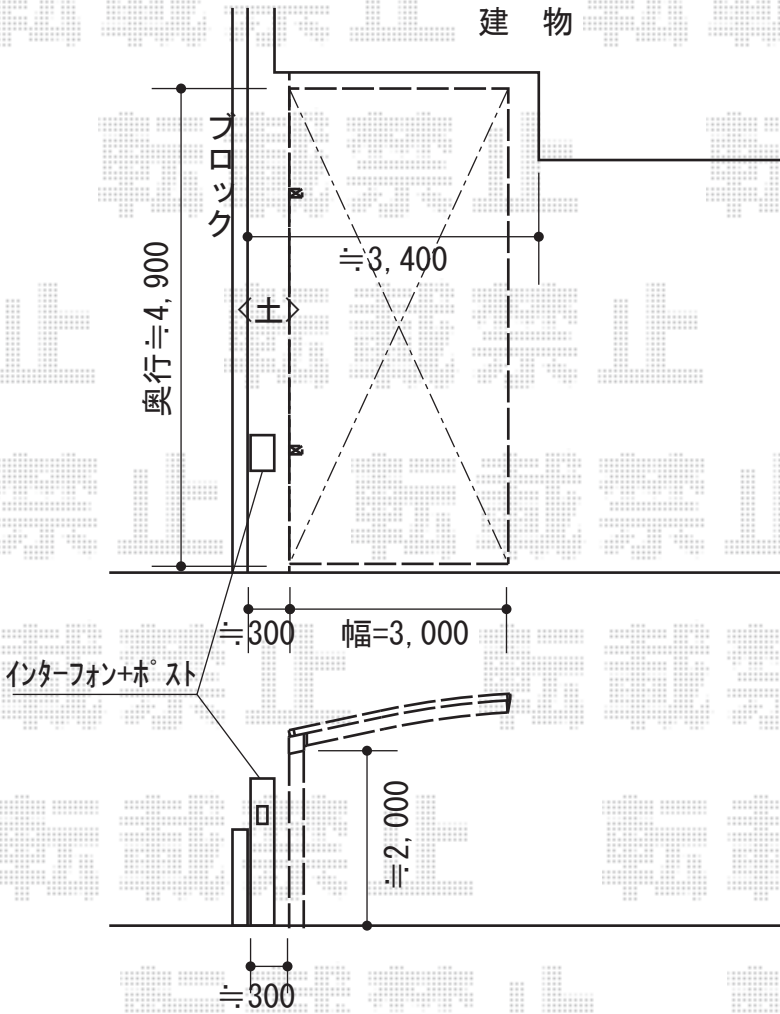


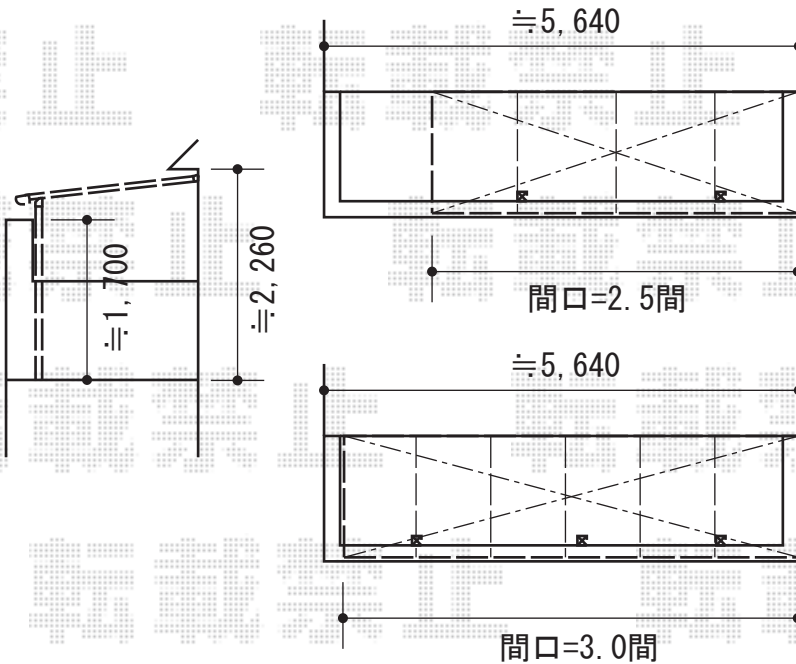
カーポート・バルコニー屋根

- カーポート -



Value Select プレシオサポート 積雪~20cm対応
 幅=2,700mm
 奥行=5,052mm
 色：ノーブルステン
 屋根材：ポリカーボネート（スカイブルー）
 柱仕様：標準柱仕様（有効高 約1,800mm）

- バルコニー屋根 -



YKK AP ヴェクターテラス F型
 屋根タイプ 連棟 積雪~20cm対応
 間口=関東3.0間（屋根幅5,490mm）
 出幅=6尺（1,770mm）
 色：プラチナステン
 屋根材：ポリカーボネート（アースブルー）
 柱仕様：柱奥行移動タイプ ※柱3本施工
 施工方法：下止め
 追加部材：躯体式バルコニー用部品箱 中間用3セット
 オプション：吊り下げ物干し 標準 2本入

現場状況や作図制限により概略図の内容と多少の違いが生じることがございます。
 施工時は、現場優先とさせて頂きたく思いますので、お立会い頂き、
 最終のご指示のほど、何卒、宜しくお願い致します。



EX-SHOP
[HTTP://WWW.EX-SHOP.NET](http://www.ex-shop.net)

担当：山田