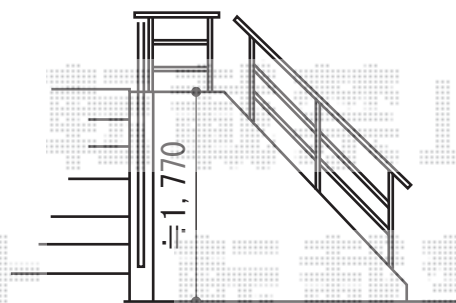
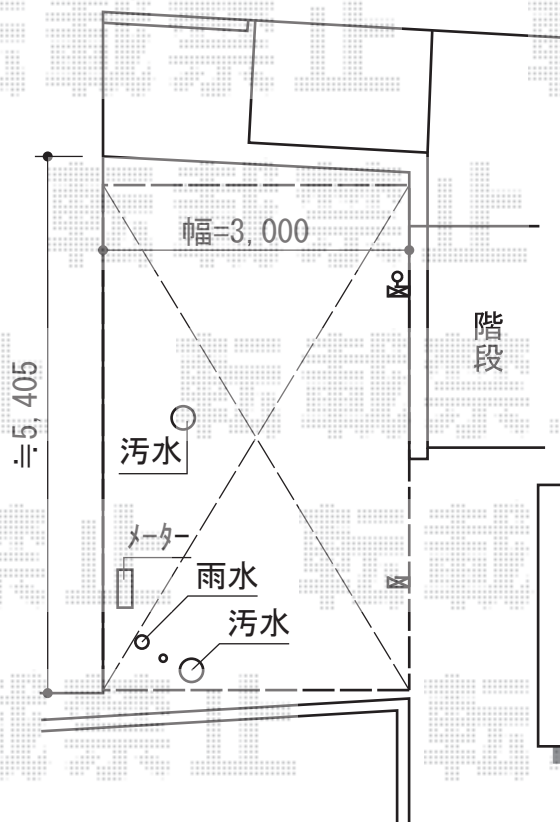
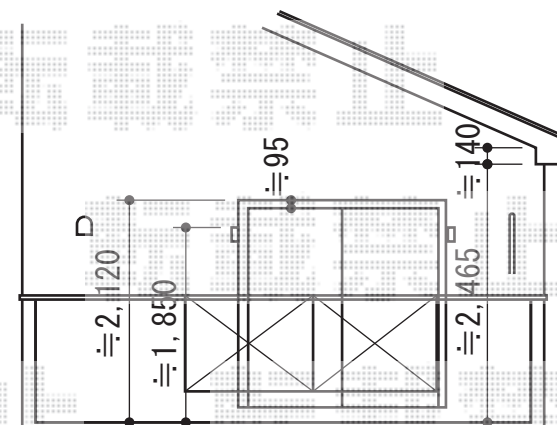
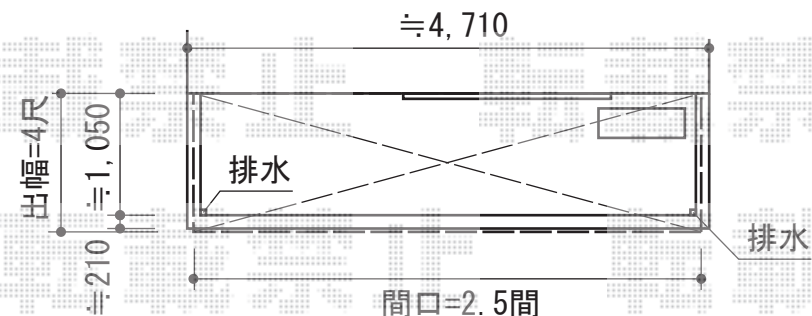


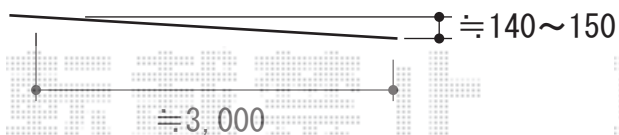
# バルコニー屋根・カーポート



トステム カーブポートシグマIII 積雪~30cm対応  
 幅=3,000mm  
 奥行=4,980mm  
 色：ブラック  
 屋根材：ポリカーボネート（ブラウン）  
 柱仕様：ロング柱23仕様（有効高 約2,300mm）



トステム ライザーテラスII F型 ルーフタイプ 単体 積雪~20cm対応  
 間口=関東間2.5間通し（屋根幅4,570mm）  
 出幅=4尺（1,185mm）  
 色：ホワイト  
 屋根材：ポリカーボネート（ブラウン）  
 柱仕様：ルーフタイプ（柱無し）  
 施工方法：上止め  
 追加部材：雨樋部品



現場状況や作図制限により概略図の内容と多少の違いが生じることがございます。  
 施工時は、現場優先とさせて頂きたく思いますので、お立会い頂き、  
 最終のご指示のほど、何卒、宜しくお願い致します。

