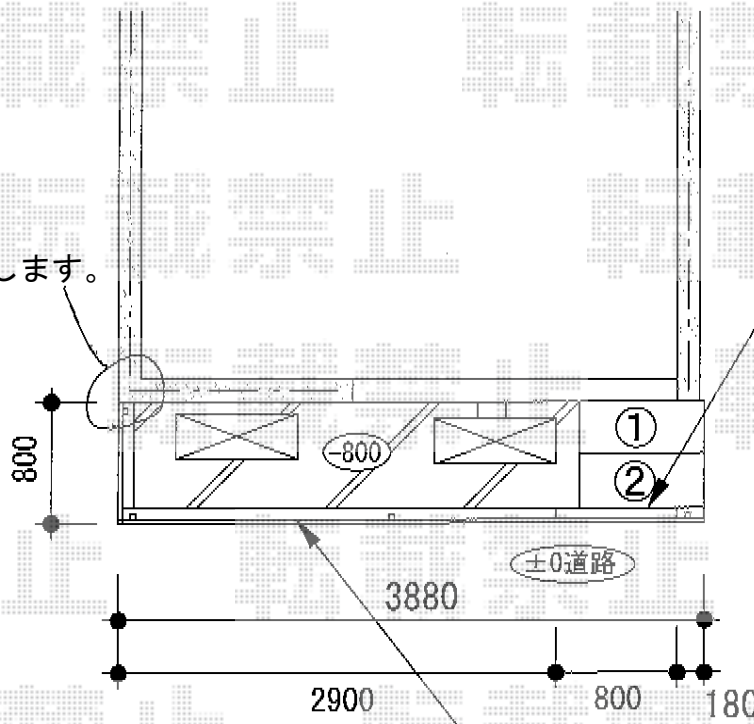


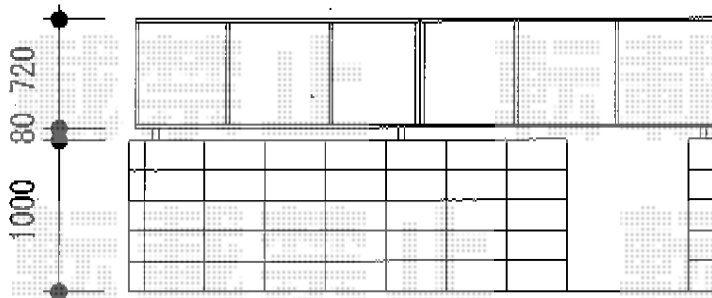
シャレオRP型フェンス フリーポールタイプ

木材撤去時、
金具跡補修を致します。

既存カマチ戸・波板・鉄線・木材
撤去処分後
TOEXシャレオRP型フェンスT-8
×3枚(2枚はカット施工)



既存CB100ブロック5段積み
(その下モルタル土留め)



現場状況や作図制限により概略図の内容と多少の違いが生じることがございます。
施工時は、現場優先とさせて頂きたく思いますので、お立会い頂き、
最終のご指示のほど、何卒、宜しくお願い致します。



EX-SHOP
HTTP://WWW.EX-SHOP.NET

担当:越智

全ての著作権は、エクスショップに帰属します。当社とのお取引目的外の使用・複製・転載禁止となっております。