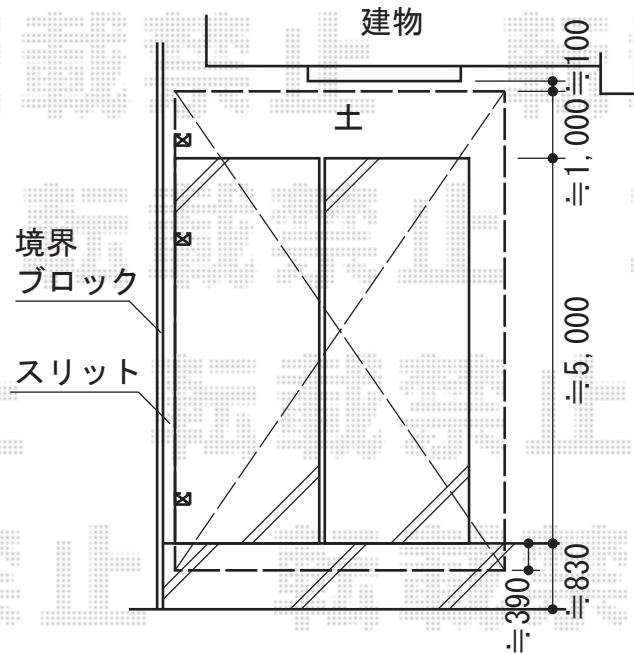
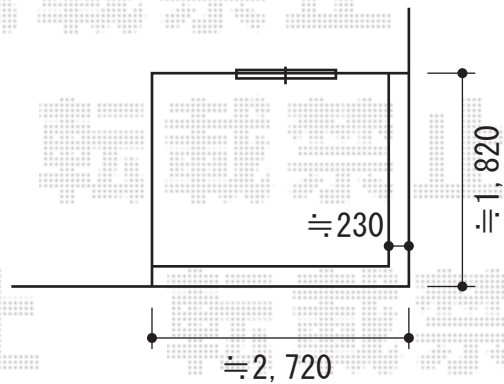
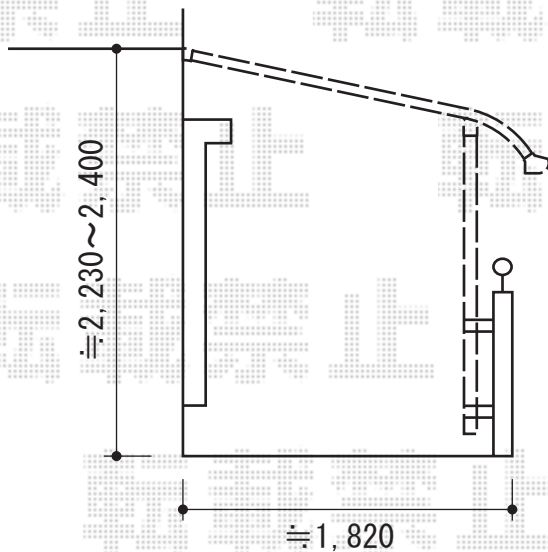


バルコニー屋根・カーポート

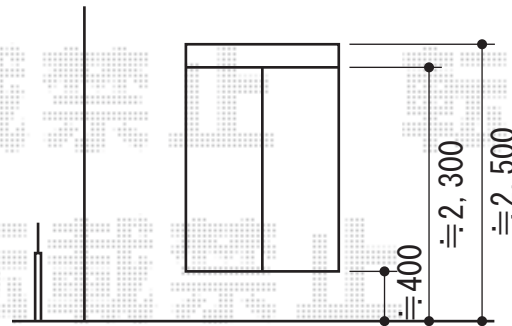


トステム カーポートシグマIII 延長 積雪~30cm対応
 幅=2,701mm/3,000mm
 奥行=6,392mm
 色：シャイングレー
 屋根材：【仮】ポリカーボネート（ブルースモーク）
 柱仕様：ロング柱23仕様（有効高 約2,300mm）

トステム ライザーテラスII R型 テラスタイプ 単体 積雪~20cm対応
 間口=関東間1.5間（柱芯々2,530mm 屋根幅2,750mm）
 出幅=7尺（2,085mm）
 色：シャイングレー
 屋根材：【仮】ポリカーボネート（ブルースモーク）
 柱仕様：柱奥行移動タイプ（柱2本）
 施工方法：上止め
 オプション：吊り下げ物干しワイド標準2本入



物干し取付の際は、お立会の上、
 設置位置・高さご指示宜しく
 お願い致します



現場状況や作図制限により概略図の内容と多少の違いが生じることがございます。
 施工時は、現場優先とさせて頂きたく思いますので、お立会い頂き、
 最終のご指示のほど、何卒、宜しくお願い致します。

全ての著作権は、エクスショップに帰属します。当社とのお取引目的外の使用・複製・転載禁止となっております。



EX-SHOP
[HTTP://WWW.EX-SHOP.NET](http://www.ex-shop.net)

担当：岡本