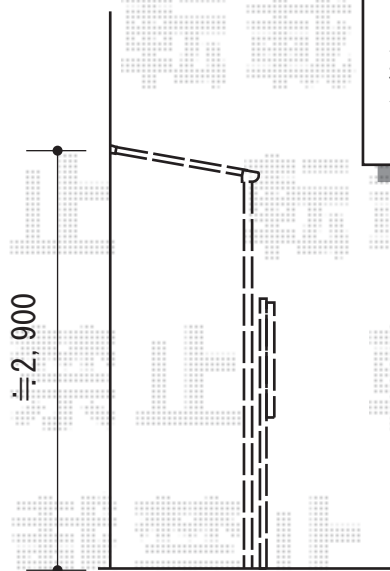
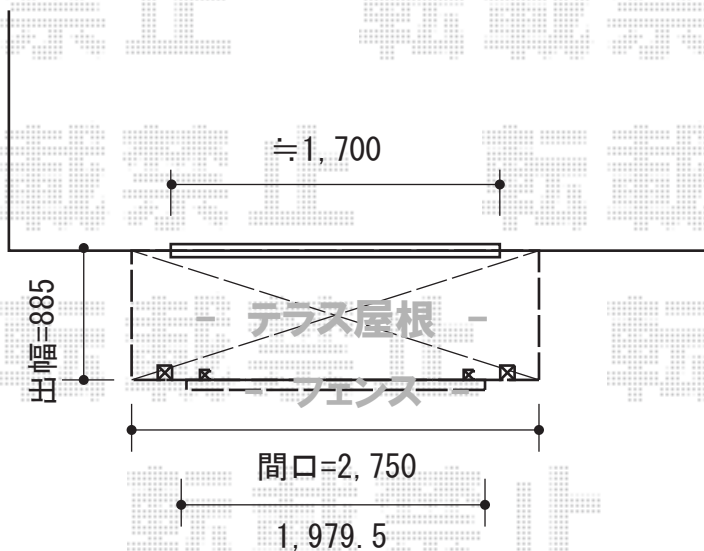


フェンス・テラス屋根



TOEX デザイナーズパーツ Dスクリーン (ユニット)
横張り リアル木調平板 (15mm×100mm)
本体1枚 (W×H) = (1,992mm×760mm) ×1枚
横張り用70角柱 : T-20×2本
色 : 柿渋

トステム ライザーテラスII F型 テラスタイプ 単体 積雪~20cm対応
間口=関東間1.5間 (柱芯々2,530mm 屋根幅2,750mm)
出幅=3尺 (885mm)
色 : シャイングレー
屋根材 : ポリカーボネート (クリアマット/すりガラス調)
柱仕様 : ロング柱・柱位置固定タイプ (柱2本)
施工方法 : 上止め仕様
オプション : 前枠化粧材関東間1.5間用 (柿渋調) + 前枠化粧材端部部品セット

現場状況や作図制限により概略図の内容と多少の違いが生じることがございます。
施工時は、現場優先とさせて頂きたく思いますので、お立会い頂き、
最終のご指示のほど、何卒、宜しくお願い致します。



EX-SHOP
HTTP://WWW.EX-SHOP.NET

担当: 永田