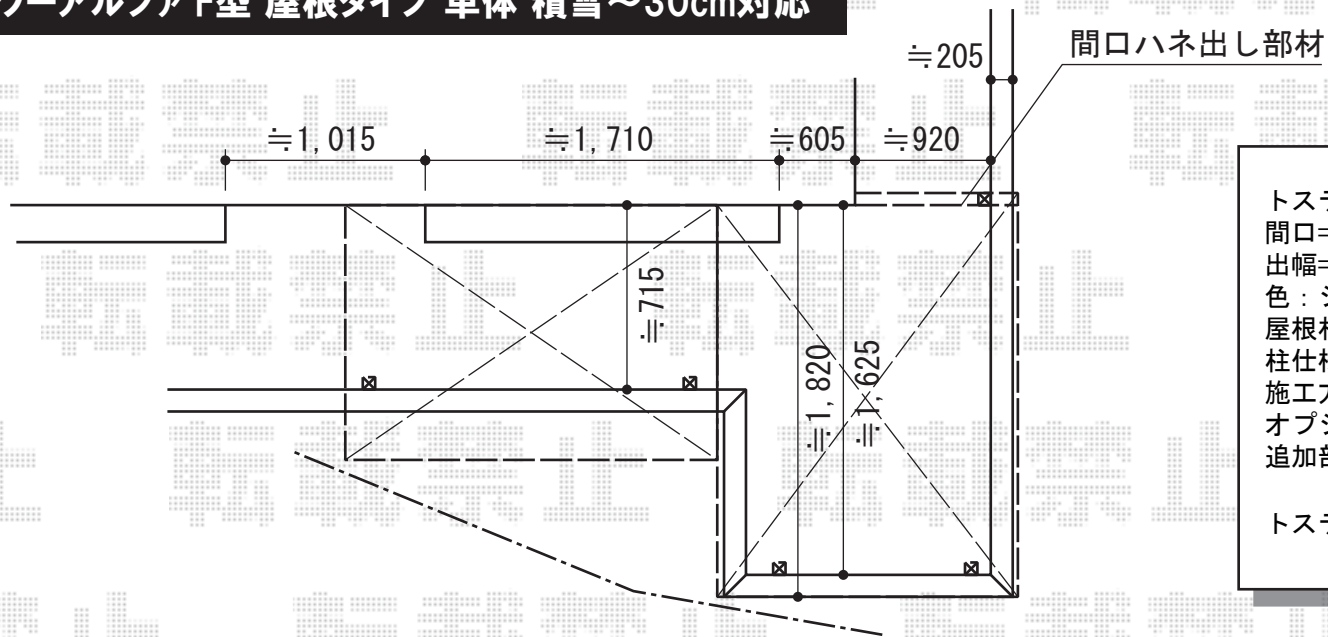
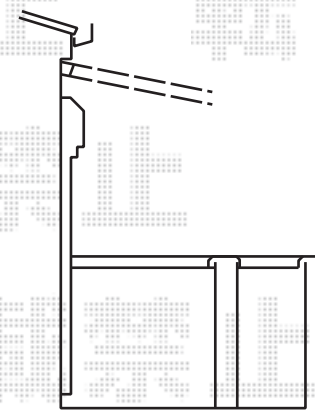
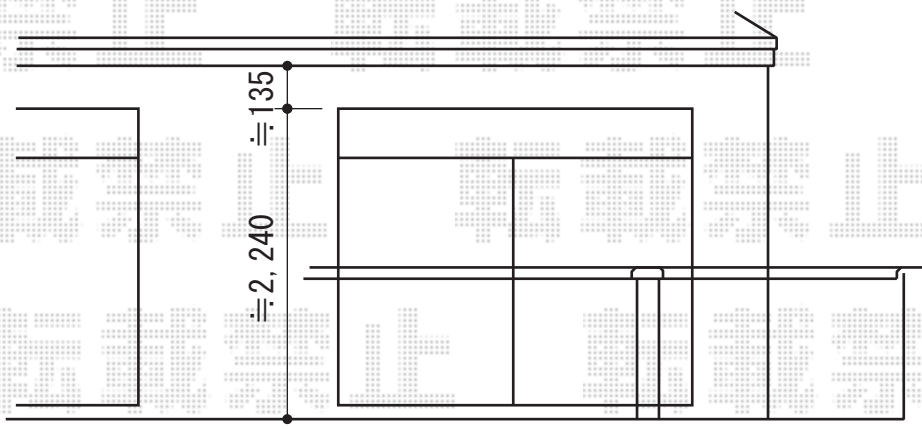


パワーアルファ F型 屋根タイプ 単体 積雪～30cm対応



トステム パワーアルファ F型 屋根タイプ 単体 積雪～30cm対応
 間口=関東間2.0間 (柱芯々3,650mm 屋根幅3,840mm)
 出幅=6尺 (1,785mm)
 色: シャイングレー
 屋根材: ポリカーボネート (ブルースモーク)
 柱仕様: 持ち出し柱タイプ (柱4本)
 施工方法: 上止め
 オプション: 吊り下げ物干し標準2本入 (¥11,400)
 追加部材: 出幅違い加工部材一式

トステム 間口はね出し材+柱



現場状況や作図制限により概略図の内容と多少の違いが生じることがございます。
 施工時は、現場優先とさせて頂きたく思いますので、お立会い頂き、
 最終のご指示のほど、何卒、宜しくお願い致します。



EX-SHOP
 HTTP://WWW.EX-SHOP.NET

担当: 山田