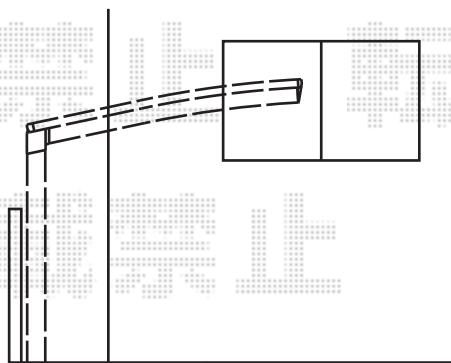
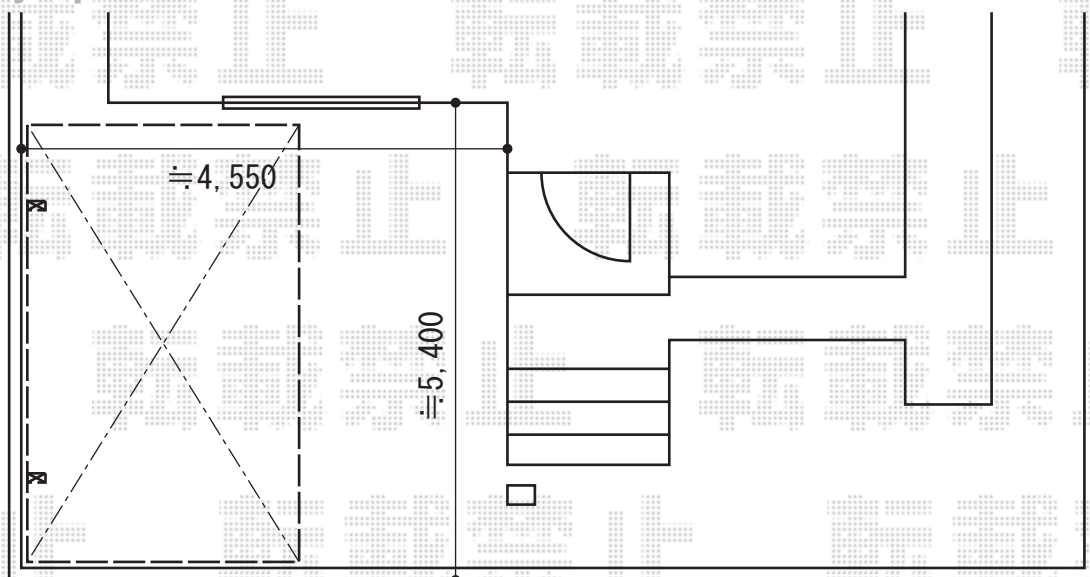


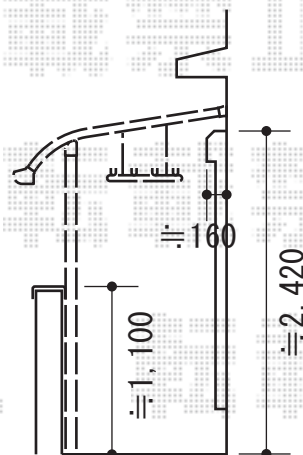
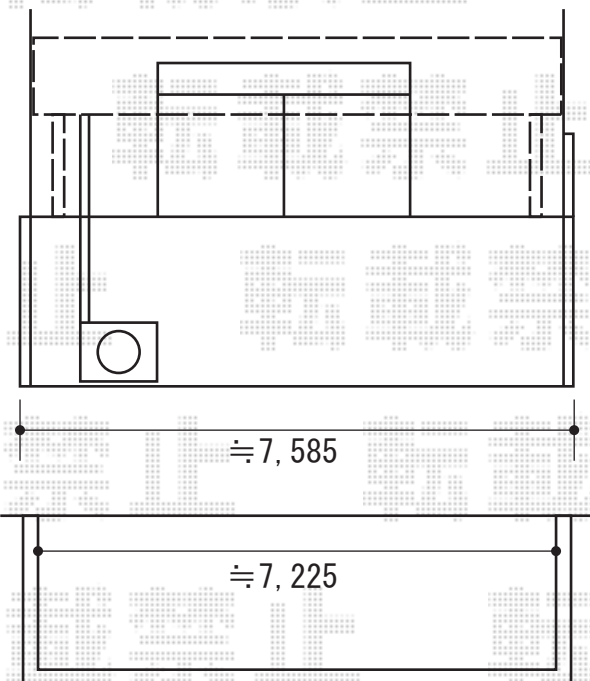
カーポート・バルコニー屋根

カーポート



トステム カーポートシグマIII 積雪~30cm対応
 幅=2,701mm 奥行=4,980mm
 色：シャイングレー
 屋根材：ポリカーボネート（ブルースモーク）
 柱仕様：ロング柱23仕様（有効高 約2,300mm）

バルコニー屋根



施工に際して、
 オプション：物干しの
 取付け位置・高さの
 ご確認を頂きますよう、
 お願い致します。

トステム パワーアルファ L型 屋根タイプ 連棟
 積雪~30cm対応
 間口=メーター2.0間+1.5間（柱芯々7,000mm 屋根幅7,555mm）
 出幅=6尺（1,785mm）
 色：シャイングレー
 屋根材：ポリカーボネート（ブラウン）
 柱仕様：柱奥行移動タイプ（柱3本）
 施工方法：下止め

現場状況や作図制限により概略図の内容と多少の違いが生じることがございます。
 施工時は、現場優先とさせて頂きたく思いますので、お立会い頂き、
 最終のご指示のほど、何卒、宜しくお願い致します。



EX-SHOP
 HTTP://WWW.EX-SHOP.NET

担当：山田