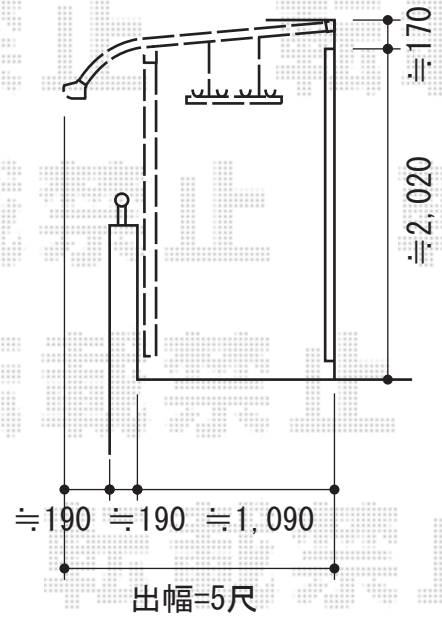
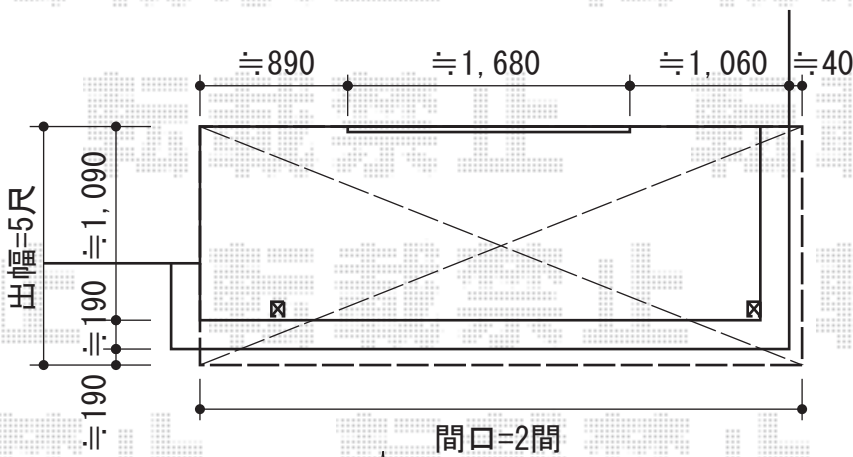


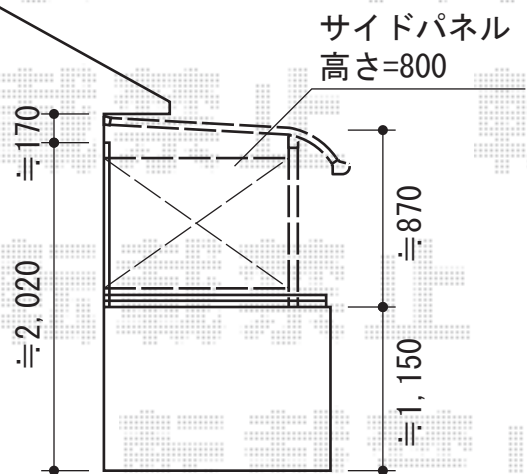
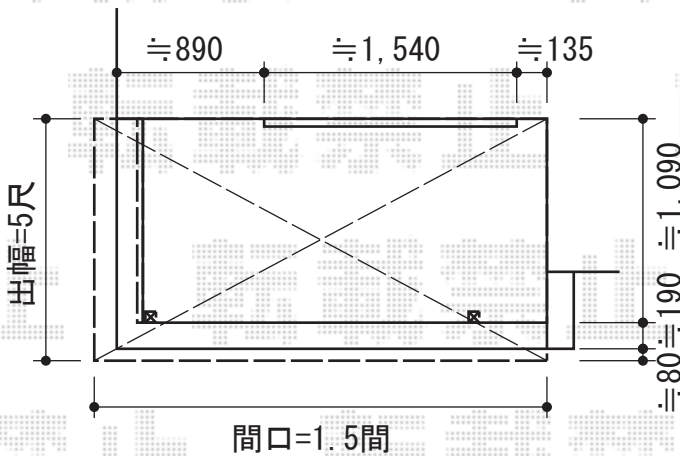
# バルコニー屋根



施工に際して、  
オプション：物干しの  
取付位置・高さの  
ご確認を頂きますよう、  
お願い致します

柱、出来るかぎり  
コーナーに寄せて  
設置致します

YKK AP 【A面】 ヴェクターテラス R型 屋根タイプ 単体積雪～20cm対応  
間口=関東間2間 (柱芯々3,358mm 屋根幅3,670mm)  
出幅=5尺 (1,470mm)  
色：ピュアシルバー  
屋根材：ポリカーボネート (トーマイマット)  
柱仕様：柱奥行移動タイプ (柱2本)  
施工方法：下止め  
躯体式バルコニー用部品箱：Bタイプ/コーナー用×1・中間用×1  
オプション：吊り下げ物干し標準2本入



YKK AP 【B面】 ヴェクターテラス R型 屋根タイプ 単体積雪～20cm対応  
間口=関東間1.5間 (柱芯々2,448mm 屋根幅2,760mm)  
出幅=5尺 (1,470mm)  
色：ピュアシルバー  
屋根材：ポリカーボネート (トーマイマット)  
柱仕様：柱奥行移動タイプ (柱2本)  
施工方法：下止め  
躯体式バルコニー用部品箱：Bタイプ/コーナー用×1・中間用×1  
オプション：吊り下げ物干し標準2本入

YKK AP 側面パネル 1段 (H800)  
本体：5尺用  
色：ピュアシルバー  
パネル材：ポリカーボネート (トーマイマット)

現場状況や作図制限により概略図の内容と多少の違いが生じることがございます。  
施工時は、現場優先とさせて頂きたく思いますので、お立会い頂き、  
最終のご指示のほど、何卒、宜しくお願い致します。



EX-SHOP  
HTTP://WWW.EX-SHOP.NET

担当：秋山

全ての著作権は、エクスショップに帰属します。当社との取引目的外の使用・複製・転載禁止となっております。