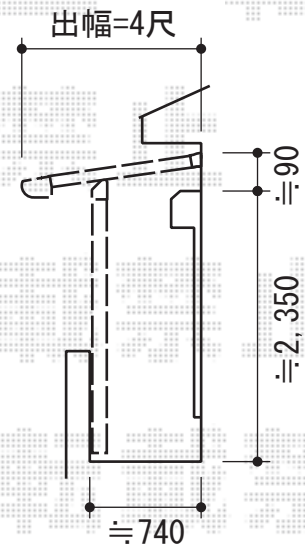
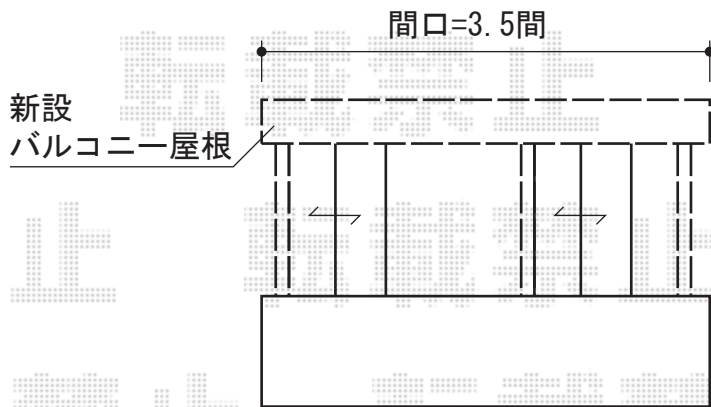
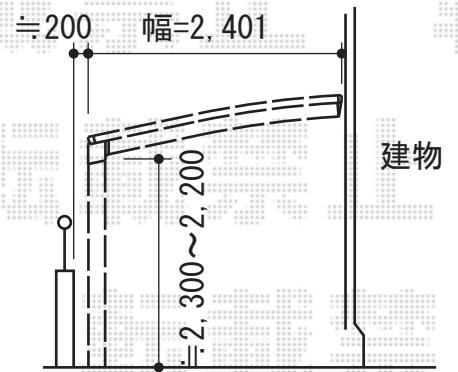
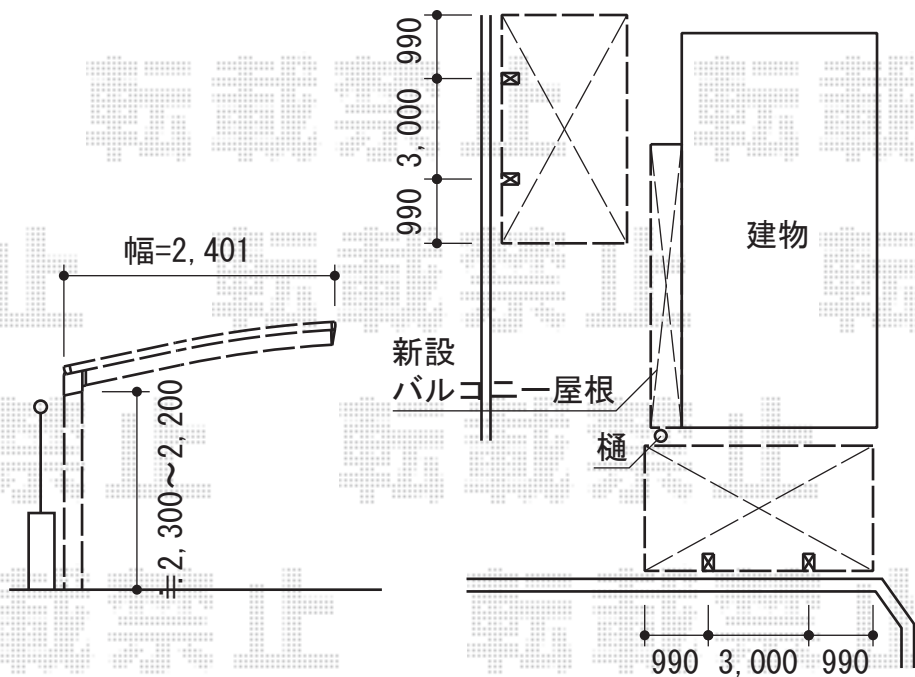


カーポート・バルコニー屋根



カーポートシグマIII 積雪~30cm対応
 幅=2,401mm
 奥行=4,980mm
 色：シャイングレー
 屋根材：ポリカーボネート（ブルースモーク）
 柱仕様：ロング柱23仕様（有効高 約2,300mm）

ライザーテラスII F型 屋根タイプ 連棟 積雪~20cm対応
 間口=関東間2.0+1.5間（柱芯々6,170mm 屋根幅6,390mm）
 出幅=4尺（1,185mm）
 色：シャイングレー
 屋根材：ポリカーボネート（ブルースモーク）
 柱仕様：柱奥行移動タイプ（柱3本）
 施工方法：上止め仕様

現場状況や作図制限により概略図の内容と多少の違いが生じることがございます。
 施工時は、現場優先とさせて頂きたく思いますので、お立会い頂き、
 最終のご指示のほど、何卒、宜しくお願い致します。



EX-SHOP
[HTTP://WWW.EX-SHOP.NET](http://www.ex-shop.net)

担当：秋山

全ての著作権は、エクスショップに帰属します。当社とのお取引目的外的使用・複製・転載禁止となっております。