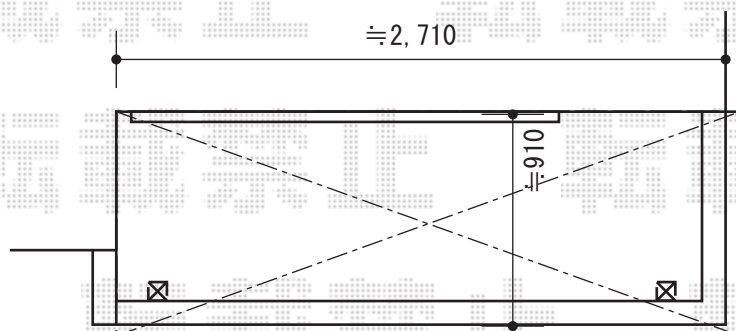
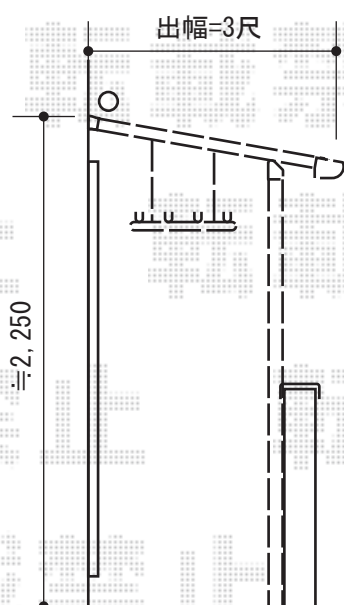


ベクター F型 屋根タイプ 単体 積雪～20cm対応

- 2階 ベランダ -



※柱の固定位置は
施工当日ご相談させていただきます。



施工に際して、
オプション：物干しの
取付け位置・高さの
ご確認を頂きますよう、
お願い致します。

ベクター F型 屋根タイプ 単体 積雪～20cm対応
間口=関東間1.5間（柱芯々2,448mm 屋根幅2,760mm）
出幅=3尺（870mm）
色：プラチナステン
屋根材：ポリカーボネート
（トーマイマット/すりガラス調）
柱仕様：柱奥行移動タイプ（柱2本）
施工方法：下止め仕様
躯体式バルコニー用部品箱：中間用×2
追加部材：片入隅用部品箱×1
オプション：吊り下げ物干し標準2本入

現場状況や作図制限により概略図の内容と多少の違いが生じることがございます。
施工時は、現場優先とさせていただきますので、お立会い頂き、
最終のご指示のほど、何卒、宜しくお願い致します。



EX-SHOP
HTTP://WWW.EX-SHOP.NET

担当：越智