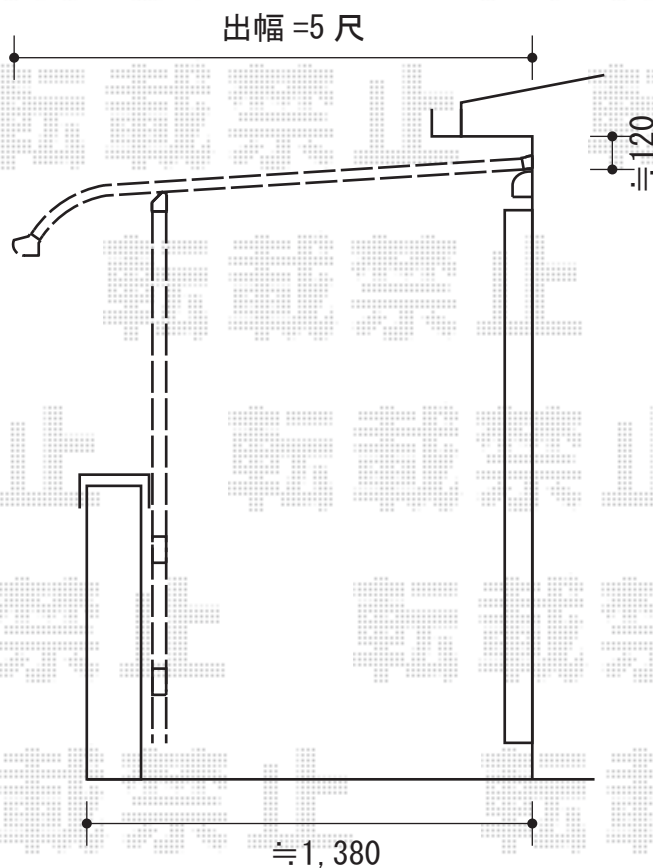
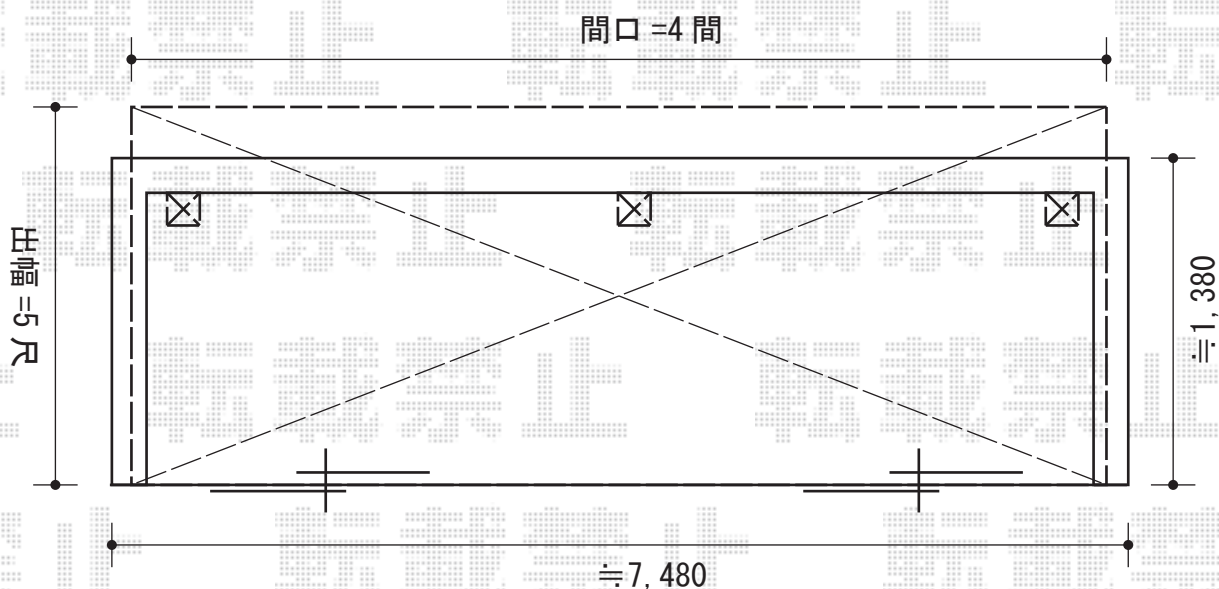


ライザーテラスII R型 屋根タイプ 連棟 積雪~30cm対応



トステム ライザーテラスII R型 屋根タイプ 連棟積雪~30cm対応
 間口=関東間2.0間+2.0間 (柱芯々7,080mm 屋根幅7,300mm)
 出幅=5尺 (1,485mm) 色: シャイングレー
 屋根材: ポリカーボネート (ブルースモーク)
 柱仕様: 柱位置固定タイプ (柱2本)
 施工方法: 下止め オプション: 吊り下げ物干し標準2本入×2

現場状況や作図制限により概略図の内容と多少の違いが生じることがございます。
 施工時は、現場優先とさせていただきますので、お立会い頂き、
 最終のご指示のほど、何卒、宜しくお願い致します。



EX-SHOP
[HTTP://WWW.EX-SHOP.NET](http://www.ex-shop.net)

担当: 谷