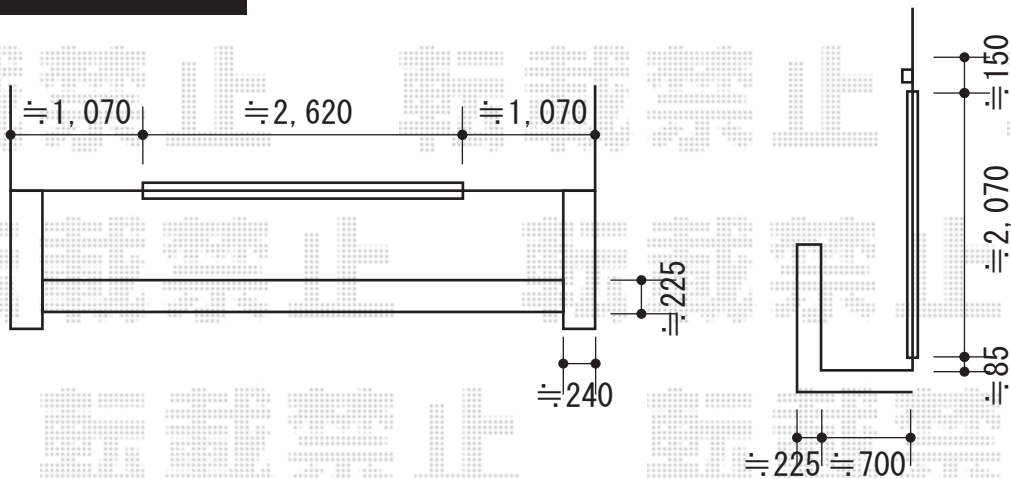
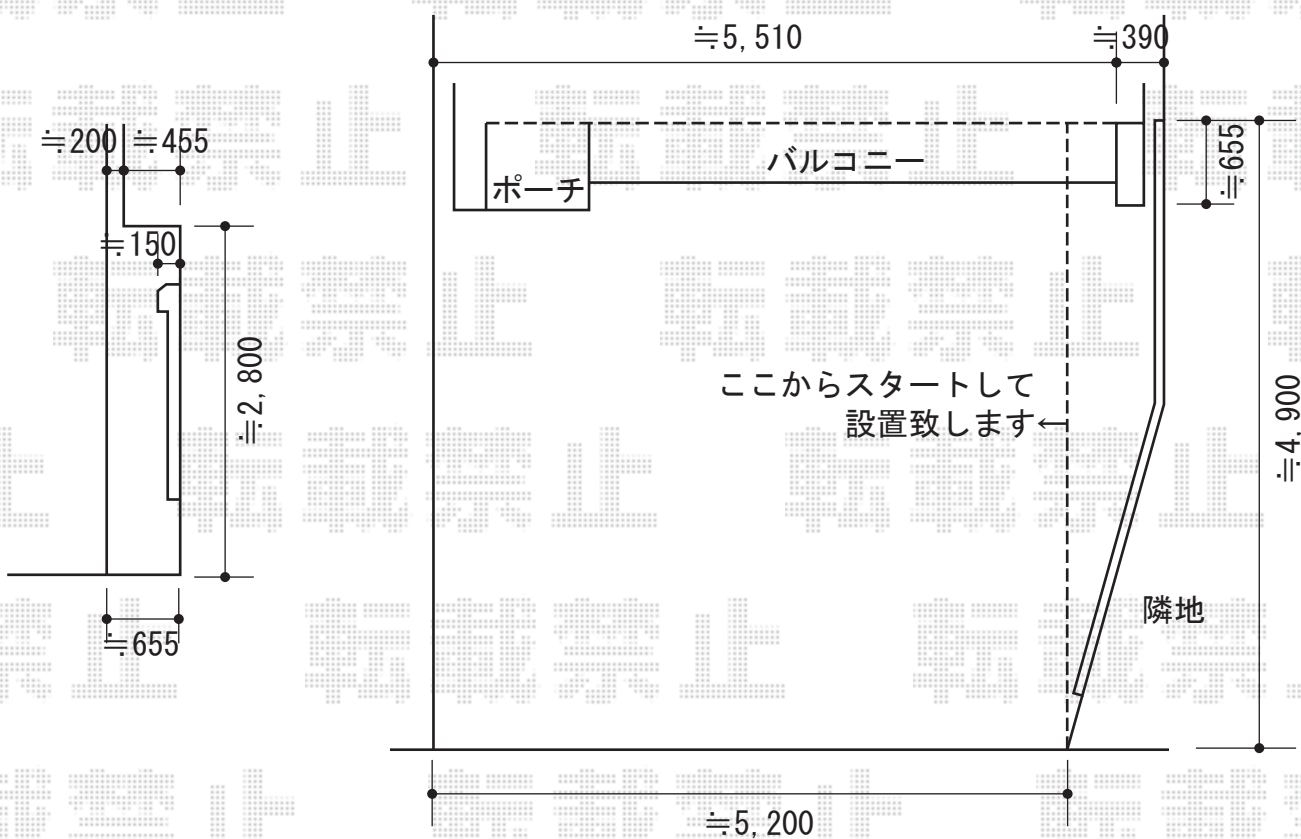


# カーポート・バルコニー屋根



Value Select プレシオステラス R型 屋根タイプ 単体 積雪~20cm対応  
 間口=関東間2.0間 (柱芯々3,485mm 屋根幅3,670mm)  
 出幅=4尺 (1,170mm)  
 色: ノーブルステン  
 屋根材: ポリカーボネート (スカイブルー)  
 柱仕様: 柱奥行移動タイプ (柱2本)  
 施工方法: 下止め仕様  
 躯体式バルコニー取付部品: 中間用×2



Value Select プレシオスポート 積雪~20cm対応  
 幅=2,700mm  
 奥行=5,052mm  
 色: ノーブルステン  
 屋根材: 熱線遮断ポリカーボネート (スカイブルーマット調)  
 柱仕様: ハイルフ柱仕様 (有効高 約2,250mm)

現場状況や作図制限により概略図の内容と多少の違いが生じることがございます。  
 施工時は、現場優先とさせて頂きたく思いますので、お立会い頂き、  
 最終のご指示のほど、何卒、宜しくお願い致します。



EX-SHOP  
[HTTP://WWW.EX-SHOP.NET](http://www.ex-shop.net)

担当: 岡本