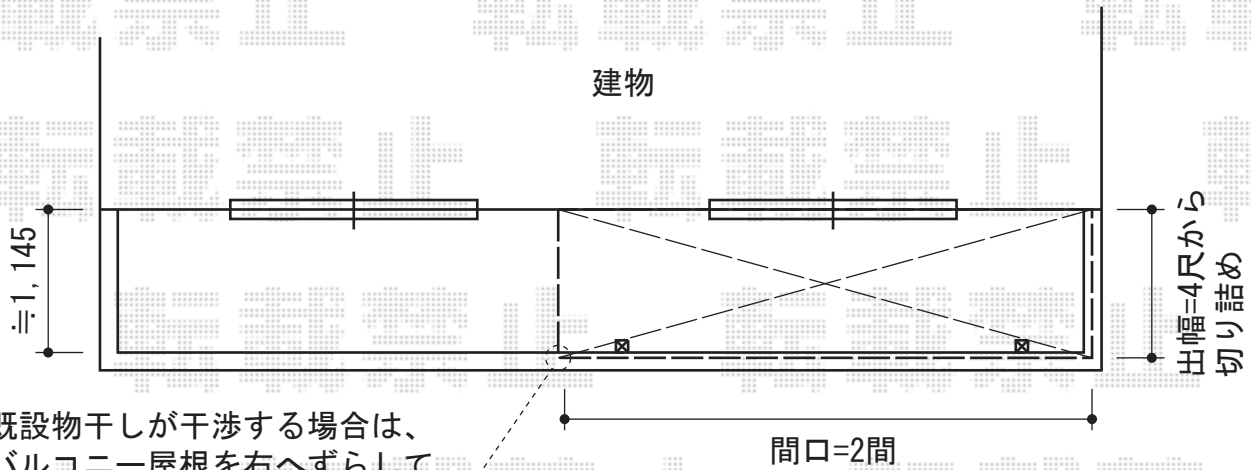
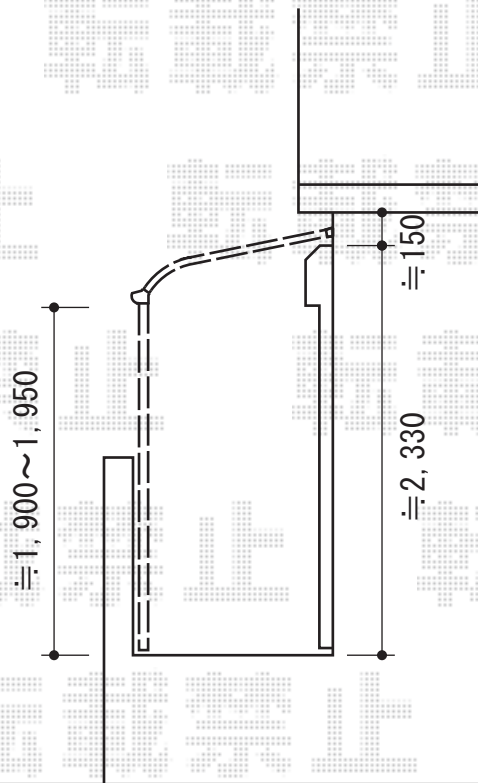


パワーアルファ RB型 単体 屋根タイプ 積雪～30cm対応



既設物干しが干渉する場合は、
バルコニー屋根を右へずらして
取付致します



トステム ライザーテラスII R型 単体 屋根タイプ 積雪～20cm対応
 間口=関東間2.0間 (柱芯々3,440mm 屋根幅3,660mm)
 出幅=4尺 (1,185mm)
 色：シャイングレー
 屋根材：熱線吸収アクアポリカーボネート (ライトブルー)
 柱仕様：柱位置固定タイプ (柱2本)
 施工方法：上止め仕様
 柱固定金具：中間用×2
 追加部材：雨樋部材

現場状況や作図制限により概略図の内容と多少の違いが生じることがございます。
 施工時は、現場優先とさせて頂きたく思いますので、お立会い頂き、
 最終のご指示のほど、何卒、宜しくお願い致します。



EX-SHOP
[HTTP://WWW.EX-SHOP.NET](http://www.ex-shop.net)

担当：神