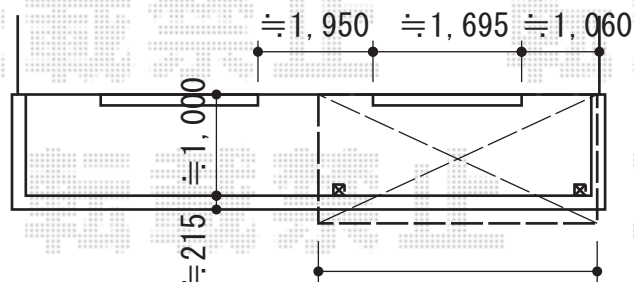
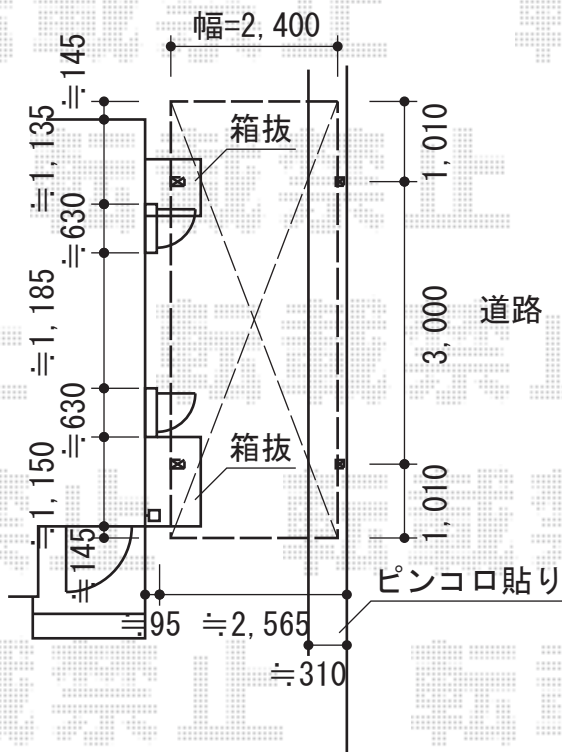
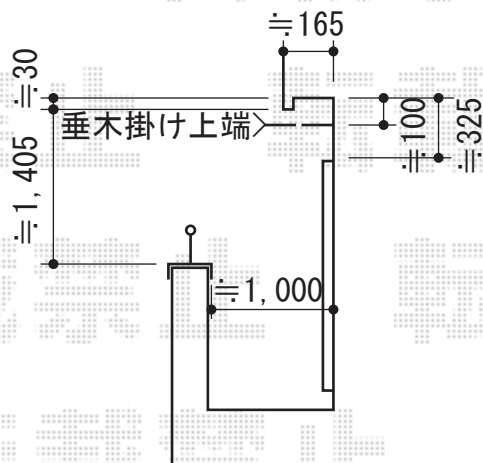
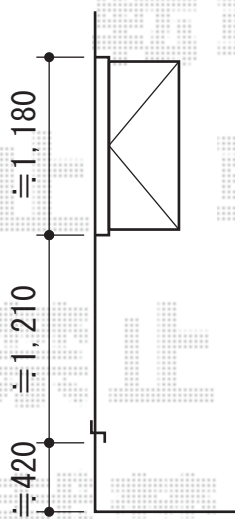
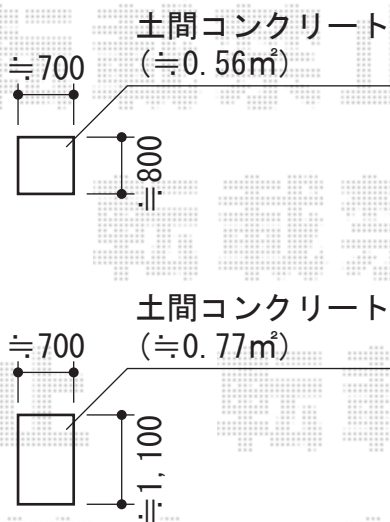


カーポート・バルコニー屋根



間口=2間
サッシセンター振分けで
設置致します



TOEX アーキフィット 積雪~30cm対応
幅=2,400mm
奥行=5,052mm
色：シャイングレー
屋根材：ポリカーボネート（クリアブルー）
柱仕様：ロング柱28仕様（有効高 約2,852mm）
オプション：着脱式サポートT（2本入）ロング28用

トステム ライザーテラスII R型 屋根タイプ 単体 積雪~20cm対応
間口=関東間2.0間（柱芯々3,440mm 屋根幅3,660mm）
出幅=4尺（1,185mm）
色：ホワイト
屋根材：ポリカーボネート（ブラウン）
柱仕様：柱奥行移動タイプ（柱2本）
施工方法：上止め仕様
造り付屋根取付部品：中間用×1/コーナー用×1
オプション：吊り下げ物干し 標準 2本入（¥11,400）

現場状況や作図制限により概略図の内容と多少の違いが生じることがございます。
施工時は、現場優先とさせて頂きたく思いますので、お立会い頂き、
最終のご指示のほど、何卒、宜しくお願い致します。



EX-SHOP
HTTP://WWW.EX-SHOP.NET

担当：山住

全ての著作権は、エクスショップに帰属します。当社とのお取引目的外の使用・複製・転載禁止となっております。