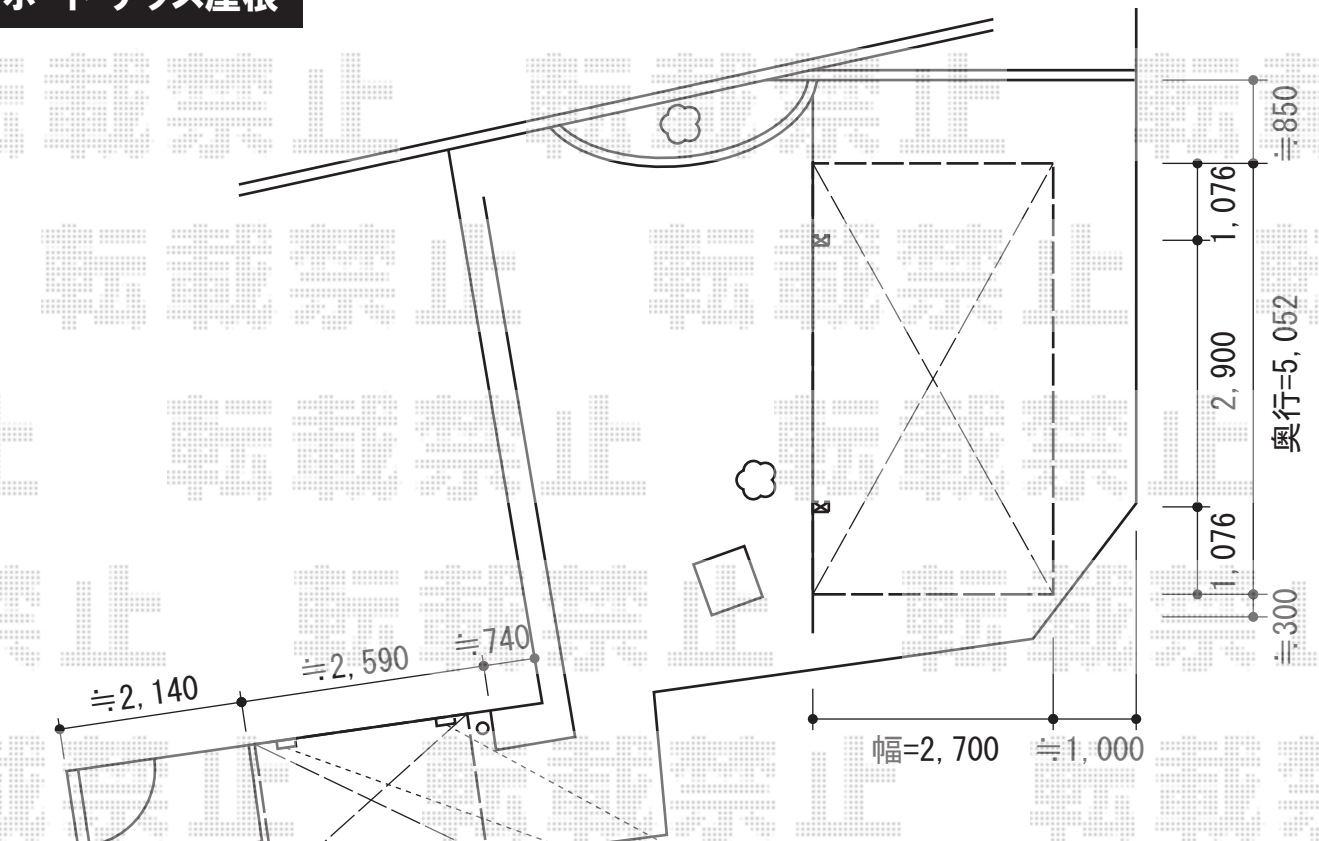
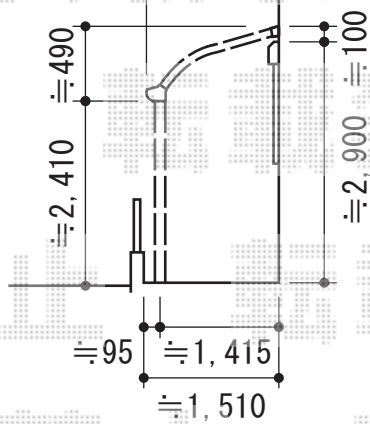


# カーポート・テラス屋根

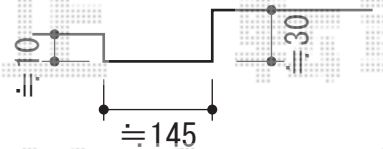


間口=1.5間から切り詰め  
(≒2,590)

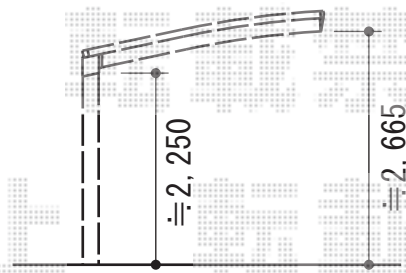
出幅=5尺から  
切り詰め  
(≒1,505)



段差2ヶ所



幅=2,700



**Value Select プレシオステラス R型 テラスタイプ**  
**単体 積雪～20cm対応**  
 間口=関東間1.5間(柱芯々2,575mm 屋根幅2,760mm)  
 出幅=5尺(1,470mm)  
 色:グレースブラウン  
 屋根材:ポリカーボネート(スカイブルー)  
 柱仕様:柱位置固定タイプ(柱2本)  
 施工方法:上止め仕様

**Value Select プレシオスポーツ 積雪～20cm対応**  
 幅=2,700mm  
 奥行=5,052mm  
 色:グレースブラウン  
 屋根材:熱線遮断ポリカーボネート(スカイブルーマット調)  
 柱仕様:ハイルーフ柱仕様(有効高 約2,250mm)

現場状況や作図制限により概略図の内容と多少の違いが生じることがございます。  
 施工時は、現場優先とさせていただきますので、お立会い頂き、  
 最終のご指示のほど、何卒、宜しくお願い致します。



**EX-SHOP**  
[HTTP://WWW.EX-SHOP.NET](http://www.ex-shop.net)

担当:八浦

全ての著作権は、エクスショップに帰属します。当社とのお取引目的外の使用・複製・転載禁止となっております。