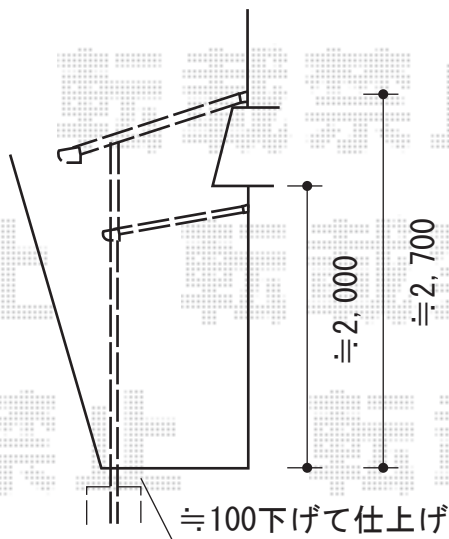
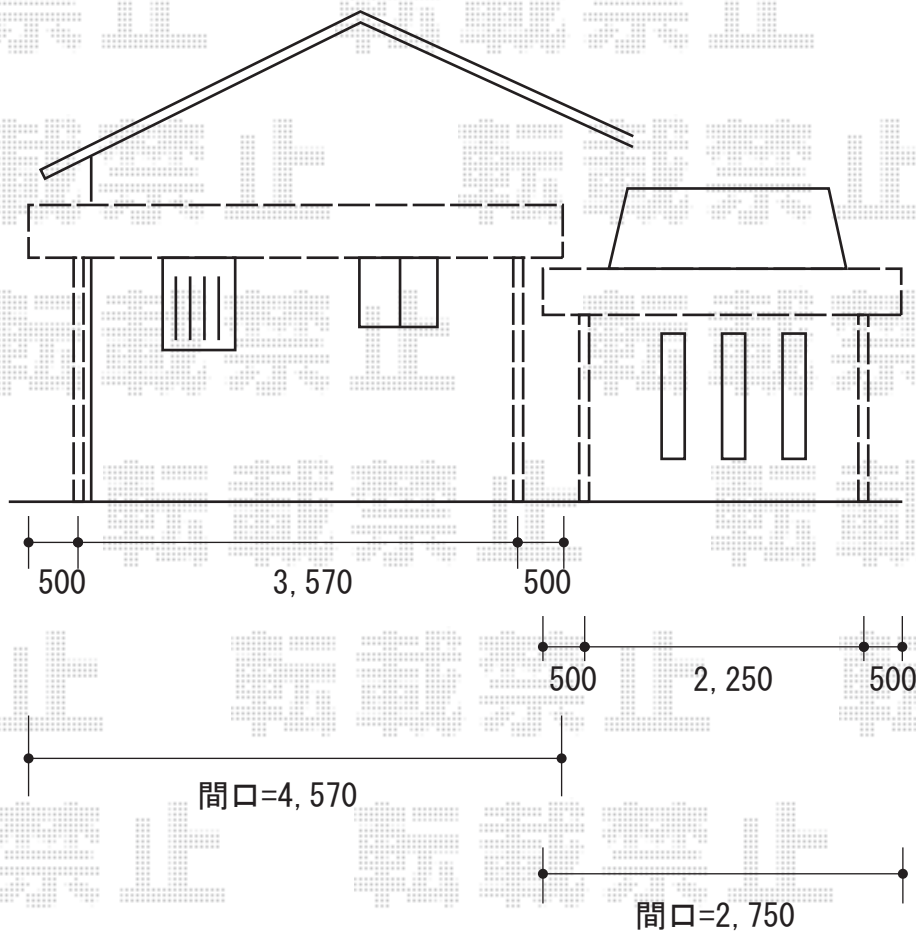


ライザーテラスII F型 テラスタイプ 単体 積雪～20cm対応



トステム ライザーテラスII F型 テラスタイプ 単体積雪～20cm対応
 間口=関東間2.5間通し (柱芯々4,350mm 屋根幅4,570mm)
 出幅=5尺 (1,485mm)
 色：シャイングレー
 屋根材：熱線吸収アクアポリカーボネート (ライトブルー)
 柱仕様：柱位置固定タイプ (柱2本)
 施工方法：上止め仕様
 オプション：側面ランマパネル5尺用熱線吸収タイプ (¥46,200)

トステム ライザーテラスII F型 テラスタイプ 単体積雪～20cm対応
 間口=関東間1.5間 (柱芯々2,530mm 屋根幅2,750mm)
 出幅=5尺 (1,485mm)
 色：シャイングレー
 屋根材：熱線吸収アクアポリカーボネート (ライトブルー)
 柱仕様：柱位置固定タイプ (柱2本)
 施工方法：上止め仕様

現場状況や作図制限により概略図の内容と多少の違いが生じることがございます。
 施工時は、現場優先とさせて頂きたく思いますので、お立会い頂き、
 最終のご指示のほど、何卒、宜しくお願い致します。



EX-SHOP
 HTTP://WWW.EX-SHOP.NET

担当：長谷川