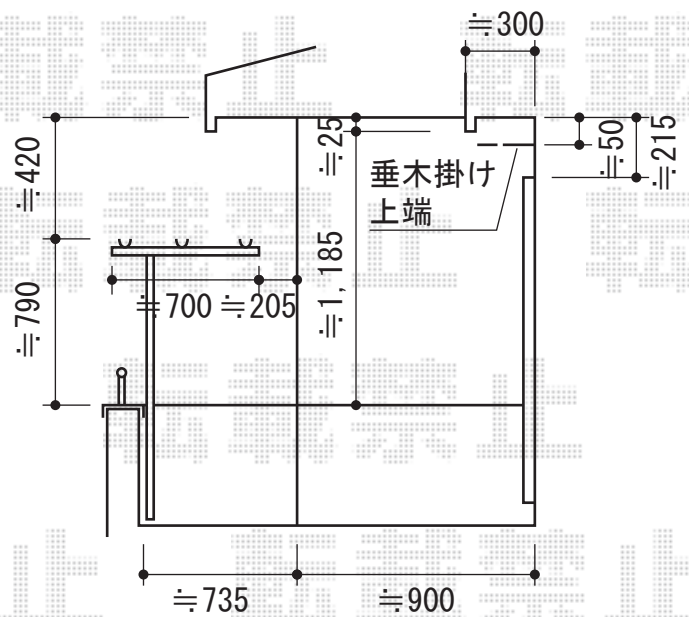
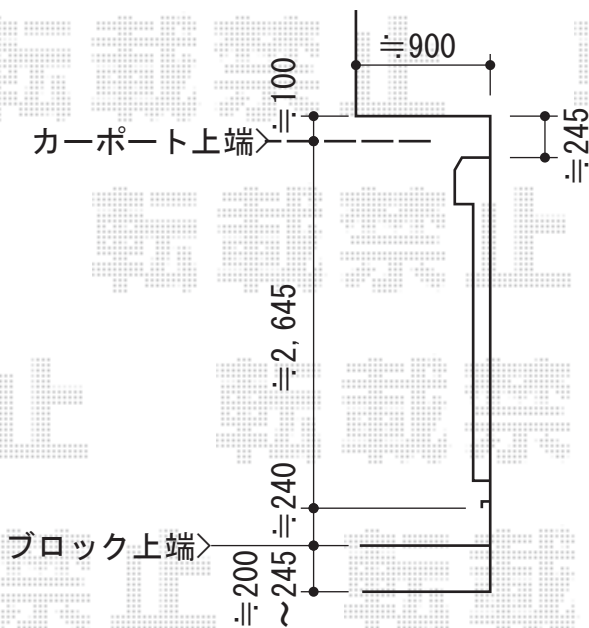
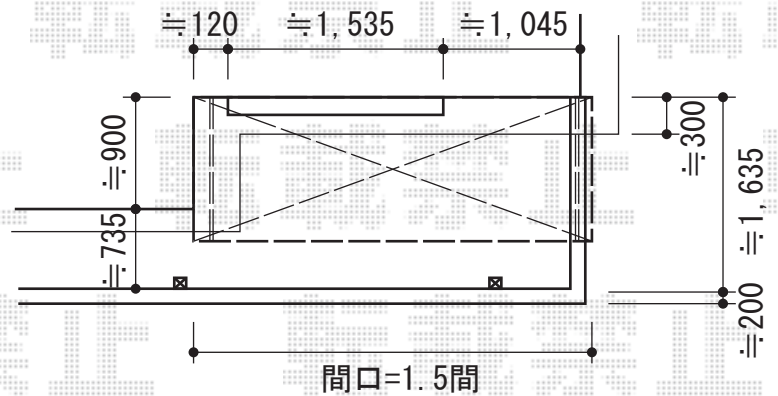
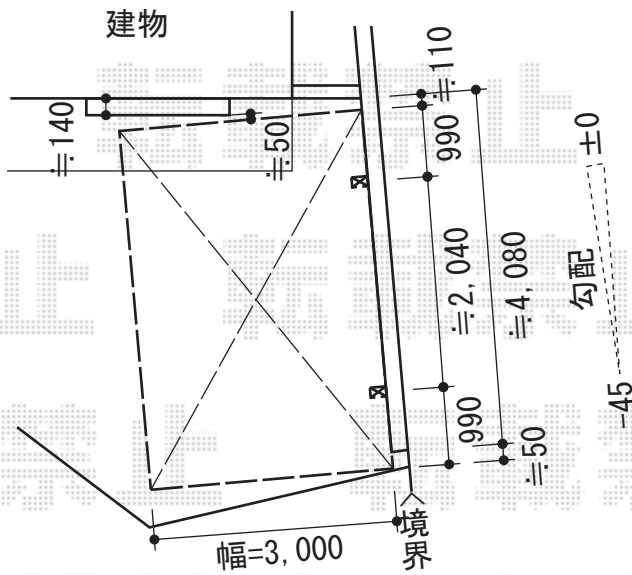


# カーポート・バルコニー屋根



トステム カーポートシグマIII 積雪~30cm対応  
 幅=3,000mm  
 奥行=4,980mm  
 色：シャイングレー  
 屋根材：ポリカーボネート（ブラウン）  
 柱仕様：ロング柱23仕様（有効高 約2,300mm）

トステム  
 ライザーテラスII F型 ルーフタイプ 単体 積雪~20cm対応  
 間口=関東間1.5間（柱芯々2,530mm 屋根幅2,750mm）  
 出幅=4尺（1,185mm）  
 色：シャイングレー  
 屋根材：ポリカーボネート（ブラウン）  
 柱仕様：柱無しタイプ  
 施工方法：上止め仕様  
 オプション：ルーフ用竿掛けセット2個入×1/4個入×1

現場状況や作図制限により概略図の内容と多少の違いが生じることがございます。  
 施工時は、現場優先とさせていただきますので、お立会い頂き、  
 最終のご指示のほど、何卒、宜しくお願い致します。



EX-SHOP  
[HTTP://WWW.EX-SHOP.NET](http://www.ex-shop.net)

担当：小林