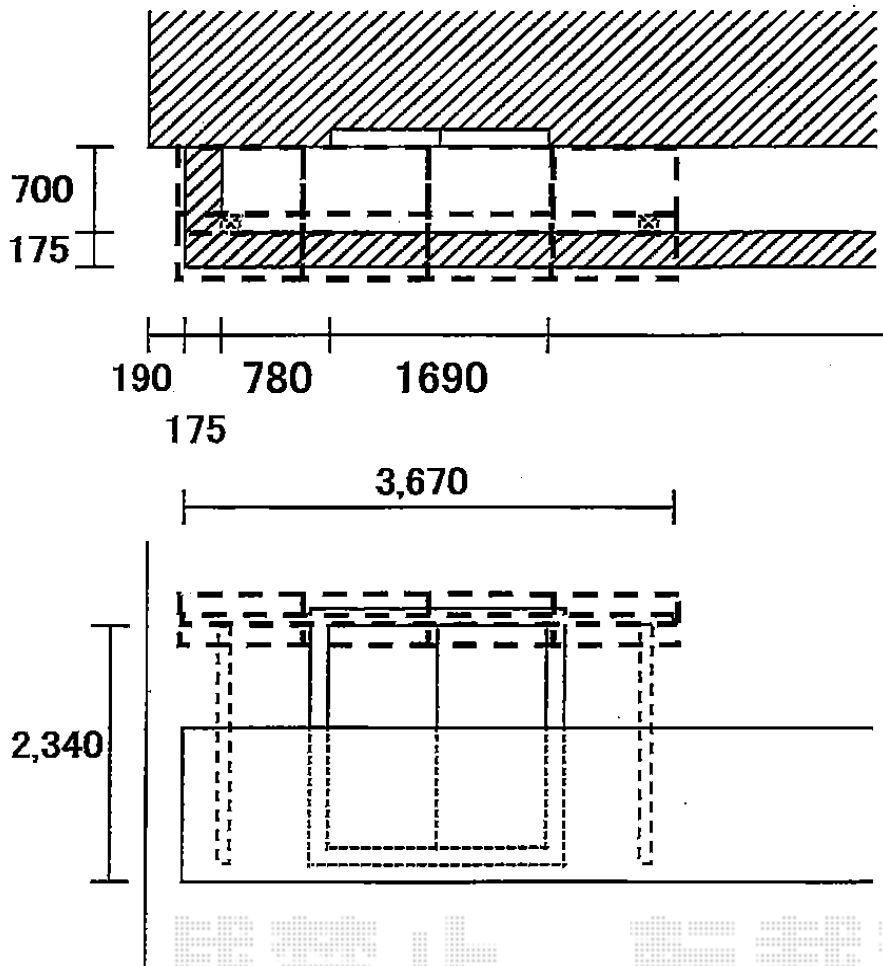
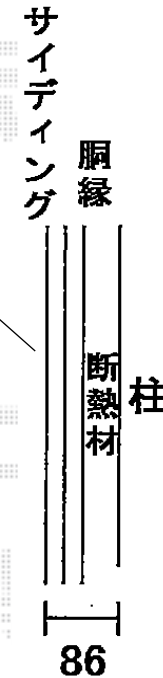


ベクターテラス R型 屋根タイプ 単体 積雪～20cm対応



YKK AP ベクターテラス R型 屋根タイプ 単体 積雪～20cm対応  
 間口=関東間2間 (柱芯々3,358mm 屋根幅3,670mm)  
 出幅=3尺 (870mm)  
 色: プラチナステン  
 屋根材: ポリカーボネート (トーマイマット/すりガラス調)  
 柱仕様: 柱奥行移動タイプ (柱2本)  
 施工方法: 下止め仕様  
 躯体式バルコニー用部品箱: Bタイプ/中間用×1・コーナー用×1

外断熱のため、  
 ロングコーチボルト  
 (6×150mm)を用いて  
 固定致します



現場状況や作図制限により概略図の内容と多少の違いが生じることがございます。  
 施工時は、現場優先とさせて頂きたく思いますので、お立会い頂き、  
 最終のご指示のほど、何卒、宜しくお願い致します。



EX-SHOP  
 HTTP://WWW.EX-SHOP.NET

担当: 岡本