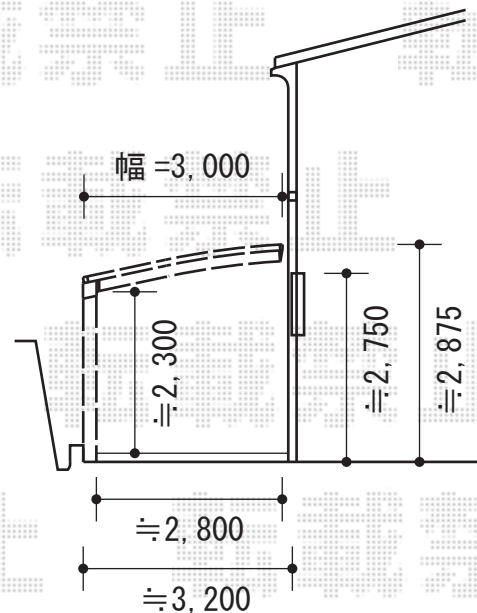
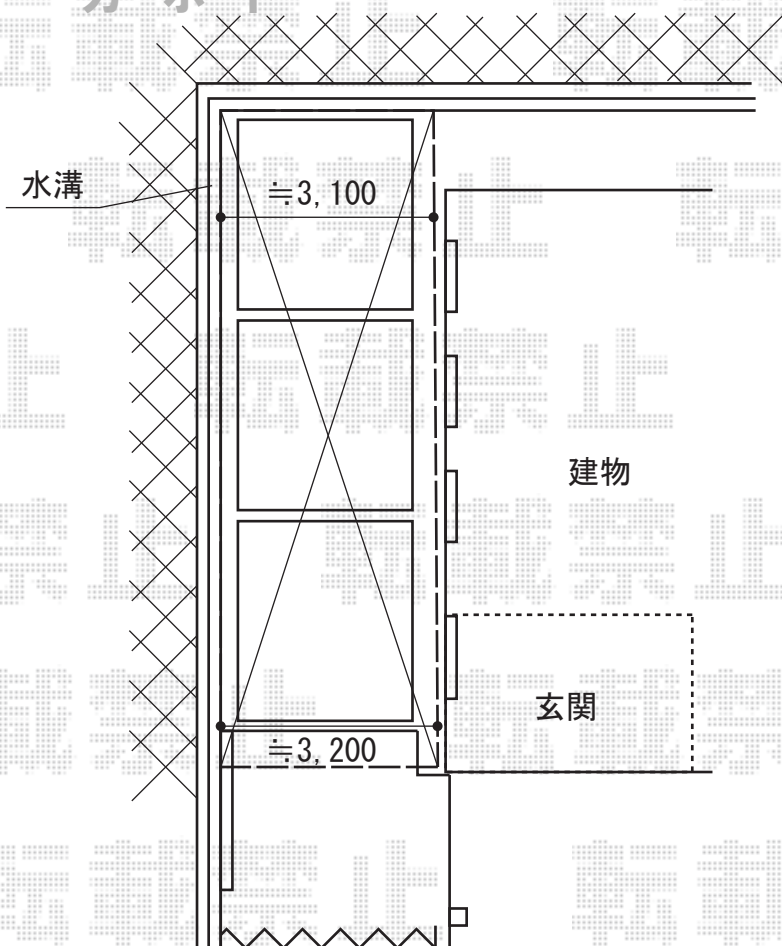
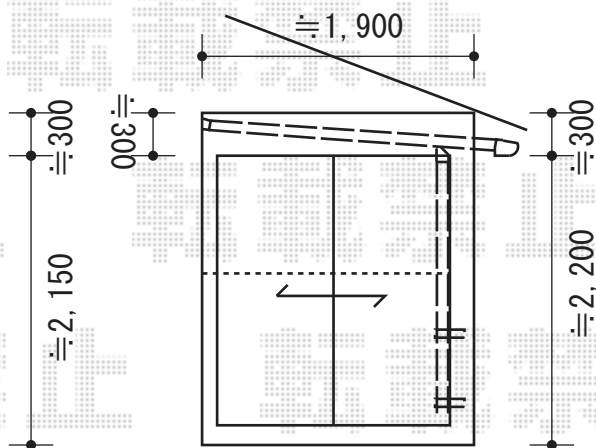
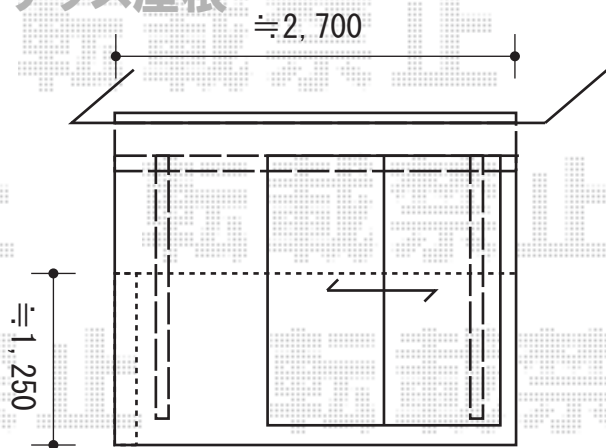


カーポート・バルコニー屋根

- カーポート -



- テラス屋根 -



トステム カーポートシグマIII
 縦連棟積雪~30cm対応
 幅=3,000mm
 奥行=9,922mm
 色：オータムブラウン
 屋根材：熱線吸収ポリカーボネート
 (ライトブルーマット調)
 柱仕様：ロング柱23仕様 (有効高 約2,300mm)

トステム ライザーテラスII F型 テラスタイプ
 単体積雪~20cm対応
 間口=関東間1.5間 (柱芯々2,530mm 屋根幅2,750mm)
 出幅=7尺(2,085mm) 色：オータムブラウン
 屋根材：ポリカーボネート (クリアマット/すりガラス調)
 柱仕様：柱奥行移動タイプ (柱2本) 施工方法：上止め仕様
 追加部材：造り付け屋根取付部品セット
 中間用 2本入り (¥ ¥8,200-)

現場状況や作図制限により概略図の内容と多少の違いが生じることがございます。
 施工時は、現場優先とさせて頂きたく思いますので、お立会い頂き、
 最終のご指示のほど、何卒、宜しくお願い致します。



EX-SHOP
[HTTP://WWW.EX-SHOP.NET](http://www.ex-shop.net)

担当：谷

全ての著作権は、エクスショップに帰属します。当社とのお取引目的外的使用・複製・転載禁止となっております。