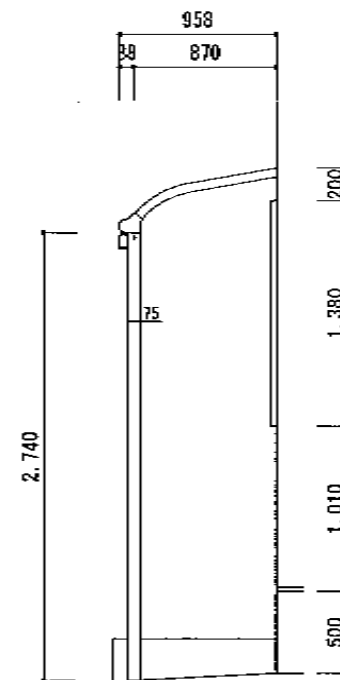
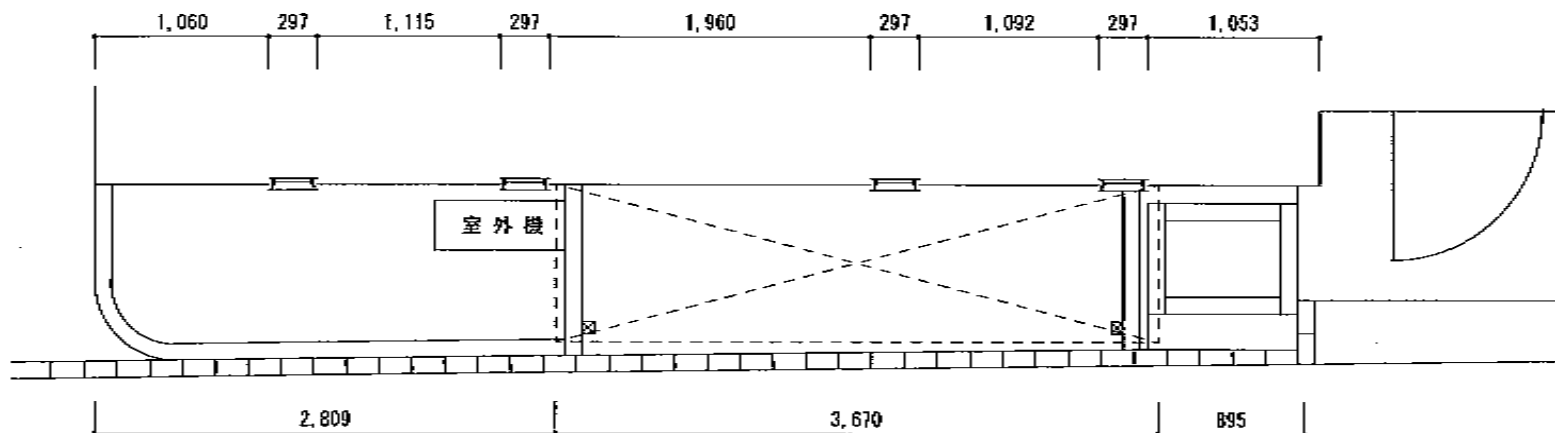


プレシオステラス R型 テラスタイプ 単体 積雪～20cm対応



Value Select プレシオステラス R型 テラスタイプ 単体 積雪～20cm対応
間口=関東間2.0間 (柱芯々3,485mm 屋根幅3,670mm)
出幅=3尺 (870mm)
色: ノーブルステン
屋根材: ポリカーボネート (スカイブルー)
柱仕様: 柱位置固定タイプ (柱2本)
施工方法: 下止め仕様
オプション: ロング柱 (加算額) / ロング柱用縦樋 (加算額)

現場状況や作図制限により概略図の内容と多少の違いが生じることがございます。
施工時は、現場優先とさせて頂きたく思いますので、お立会い頂き、
最終のご指示のほど、何卒、宜しくお願い致します。

全ての著作権は、エクスショップに帰属します。当社とのお取引目的外の使用・複製・転載禁止となっております。



EX-SHOP
HTTP://WWW.EX-SHOP.NET

担当: 山住