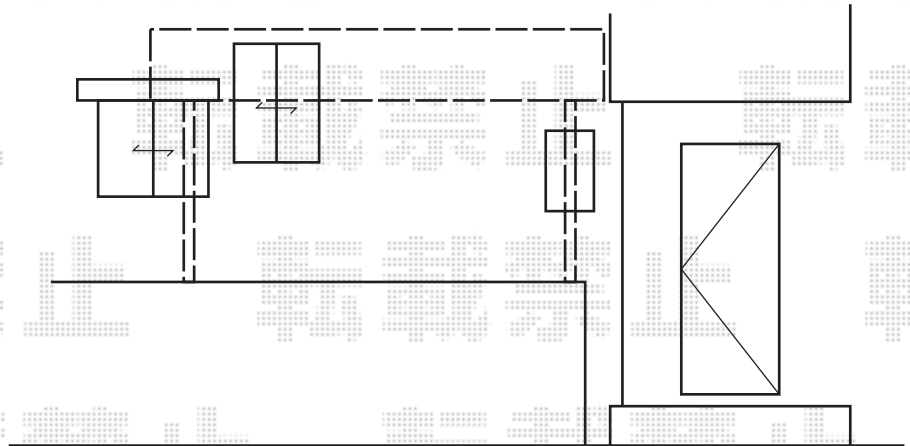
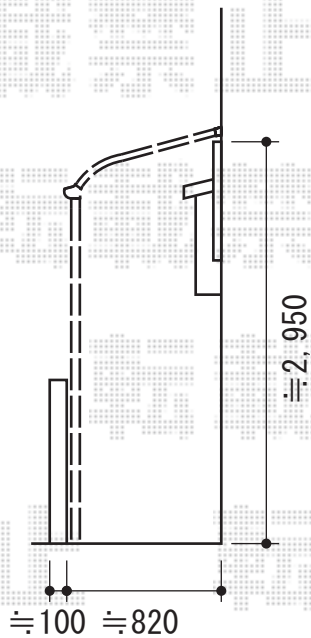
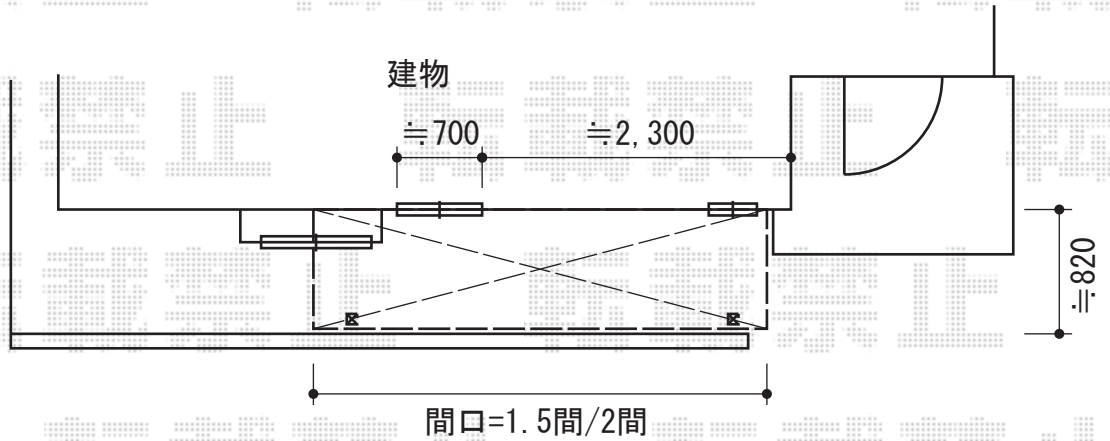


プレシオステラス R型 テラスタイプ 単体 積雪～20cm対応



※出幅3尺(870mm)より  
切り詰めます。

Value Select プレシオステラス R型 テラスタイプ 単体 積雪～20cm対応

間口=関東間1.5間(柱芯々2,575mm 屋根幅2,760mm)

出幅=3尺(870mm)

色:ノーブルステン

屋根材:【仮】ポリカーボネート(トーマイマット/すりガラス調)\*ヴェクターテラス用転用

柱仕様:柱位置固定タイプ(柱2本)

施工方法:上止め仕様

現場状況や作図制限により概略図の内容と多少の違いが生じることがございます。  
施工時は、現場優先とさせて頂きたく思いますので、お会い頂き、  
最終のご指示のほど、何卒、宜しくお願い致します。



EX-SHOP  
HTTP://WWW.EX-SHOP.NET

担当:岡本

全ての著作権は、エクスショップに帰属します。当社とのお取引目的外的使用・複製・転載禁止となっております。