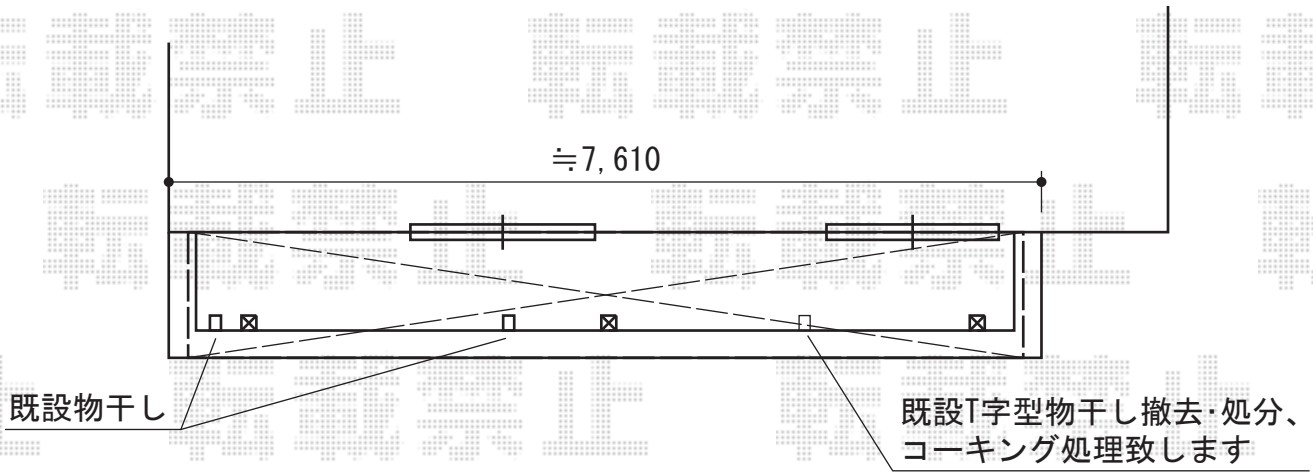
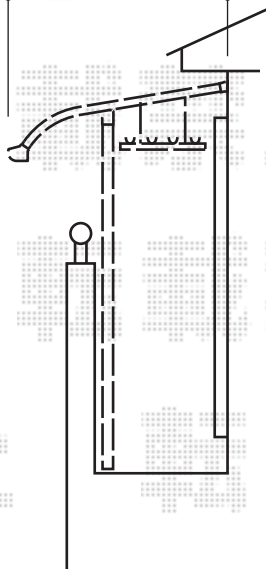


# プレシオステラス R型 屋根タイプ 連棟



施工に際して、  
オプション：物干しの  
取付位置・高さの  
ご確認を頂けますよう、  
お願い致します

出幅=4尺から切り詰め



Value Select プレシオステラス R型 屋根タイプ 連棟  
間口=関東間4.0間（柱芯々7125mm 屋根幅7,310mm）  
出幅=4尺（1,170mm）  
色：ノーブルステン  
屋根材：ポリカーボネート（スカイブルー）  
柱仕様：柱奥行移動タイプ（柱3本）  
躯体式バルコニー取付部品：中間用×3  
オプション：吊り下げ物干し標準2本入

現場状況や作図制限により概略図の内容と多少の違いが生じることがございます。  
施工時は、現場優先とさせて頂きたく思いますので、お立会い頂き、  
最終のご指示のほど、何卒、宜しくお願い致します。



EX-SHOP  
HTTP://WWW.EX-SHOP.NET

担当：吉岡