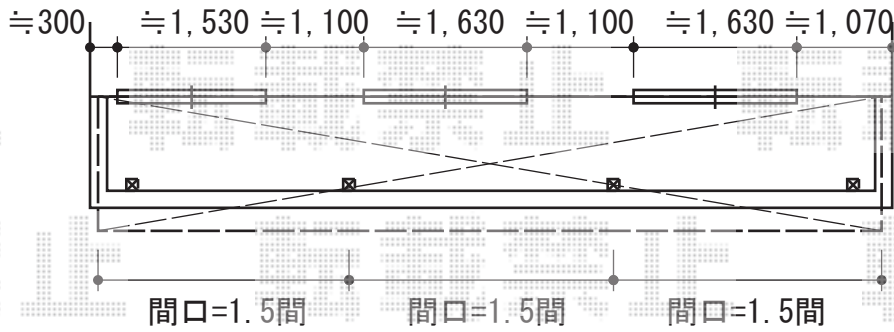
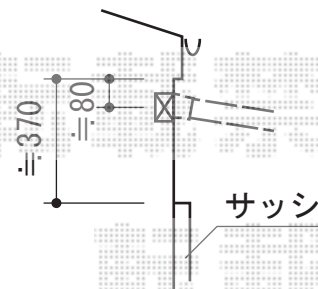
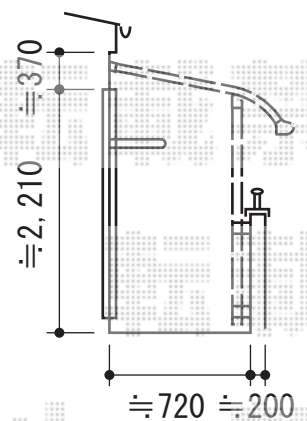
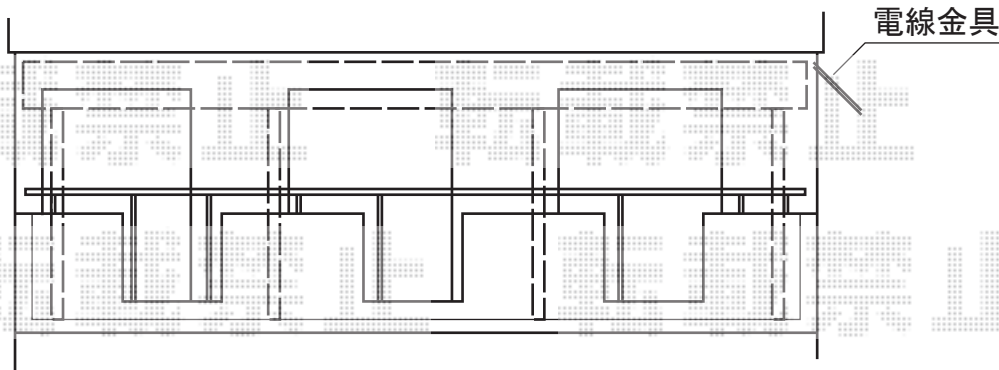
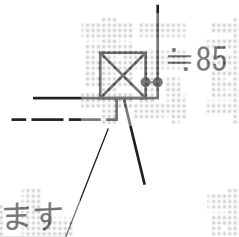


ライザーテラスII R型 連棟 屋根タイプ 積雪~20cm対応



垂木掛け
電線の金具を
避けて取付致します



トステム ライザーテラスII R型 連棟 屋根タイプ 積雪~20cm対応
 間口=関東間4.5間[1.5+1.5+1.5間] (柱芯々7,990mm 屋根幅8,210mm)
 出幅=4尺 (1,185mm)
 色: シヤイングレー
 屋根材: 熱線吸収アクアポリカーボネート (ライトブルー)
 柱仕様: 柱奥行移動タイプ (柱4本)
 施工方法: 下止め仕様

現場状況や作図制限により概略図の内容と多少の違いが生じることがございます。
 施工時は、現場優先とさせて頂きたく思いますので、お立会い頂き、
 最終のご指示のほど、何卒、宜しくお願い致します。



EX-SHOP
 HTTP://WWW.EX-SHOP.NET

担当: 神