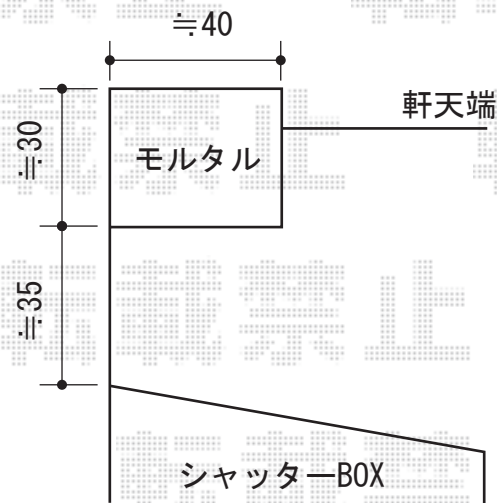
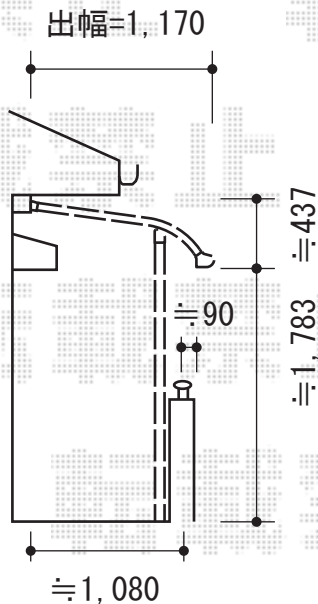
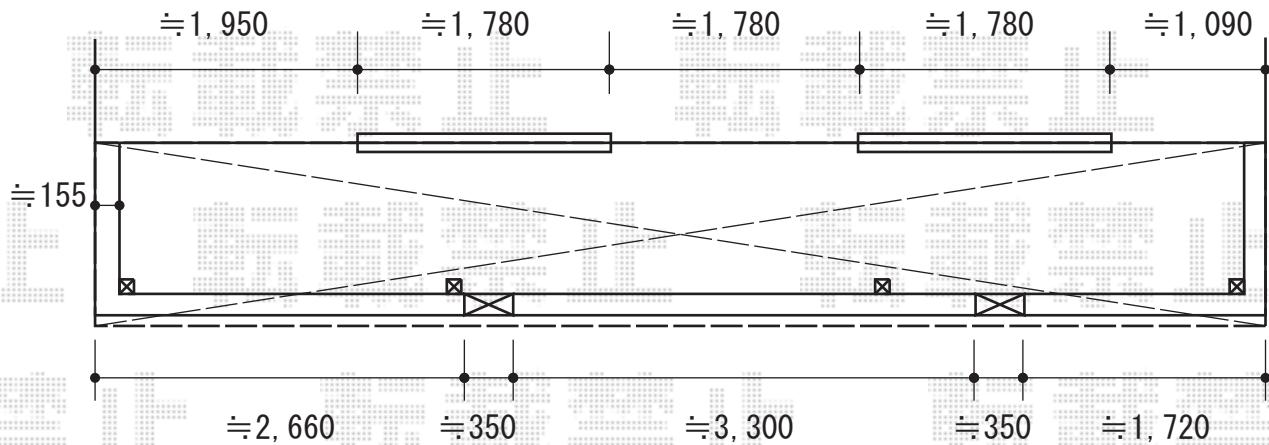


ヴェクターテラス R型 テラスタイプ 連棟 積雪～20cm対応



YKK AP ヴェクターテラス R型 テラスタイプ 連棟 積雪～20cm対応
 間口=メーター1.5+1.5+1.5間 (柱芯々8,845mm 屋根幅9,030mm)
 出幅=4尺 (1,170mm)
 色: プラチナステン
 屋根材: ポリカーボネート (アースブルー)
 柱仕様: 柱奥行移動タイプ (柱4本)
 追加部材: 躯体下地貫通用部材一式
 追加部材: 柱固定金具
 オプション: 吊り下げ物干し 標準 2本入

現場状況や作図制限により概略図の内容と多少の違いが生じることがございます。
 施工時は、現場優先とさせて頂きたく思いますので、お立会い頂き、
 最終のご指示のほど、何卒、宜しくお願い致します。



EX-SHOP
[HTTP://WWW.EX-SHOP.NET](http://www.ex-shop.net)

担当: 小林

全ての著作権は、エクスショップに帰属します。当社とのお取引目的外の使用・複製・転載禁止となっております。