

## フェンス 施工概略図

### TOEX 【A】 ライシスフェンス6型

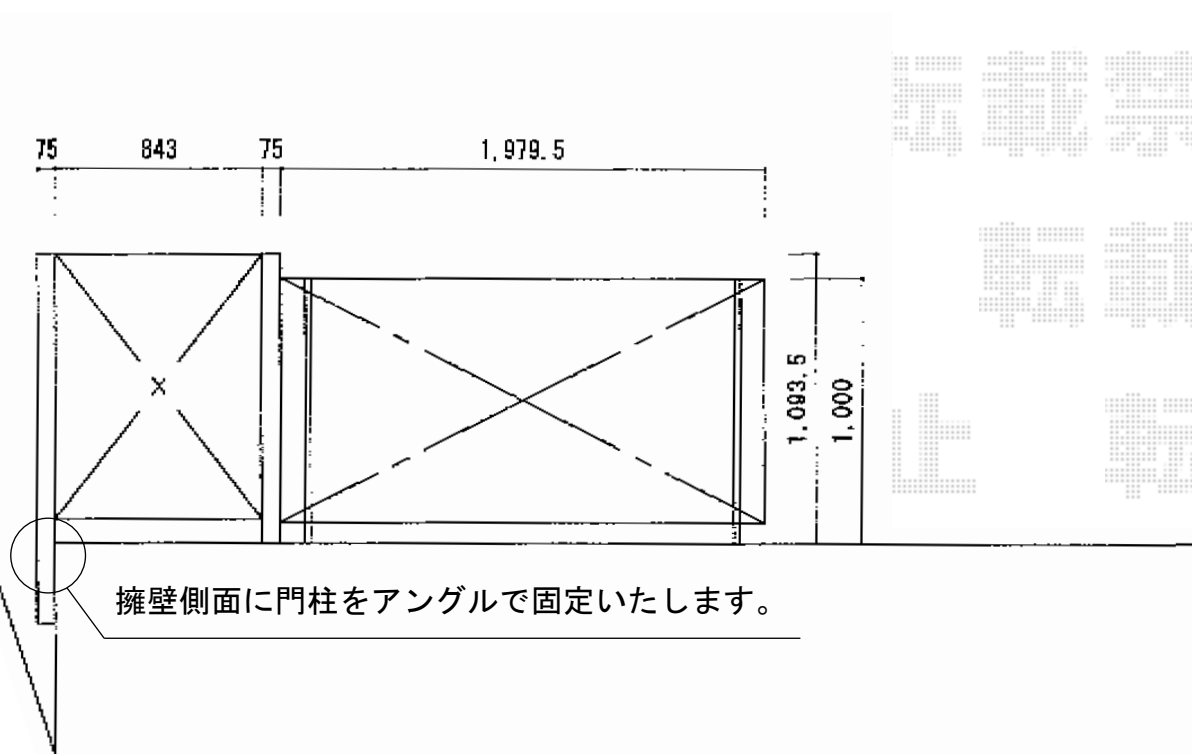
本体1枚： (1,979.5×1,000mm) (¥39,600) ×1枚

柱1本： (¥6,600) ×2本

部品セット： (¥500) ×2セット

端部キャップ： (¥600) ×1セット

色： ナチュラルシルバーF



2011-12-106584

担当者

黒田