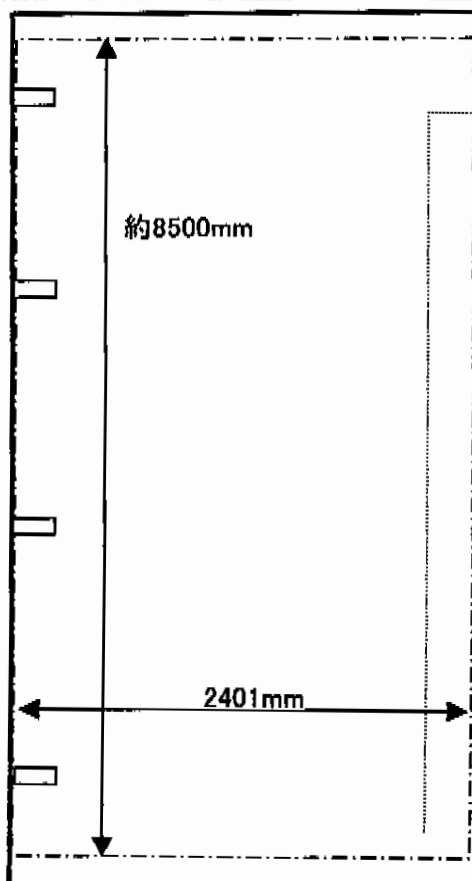
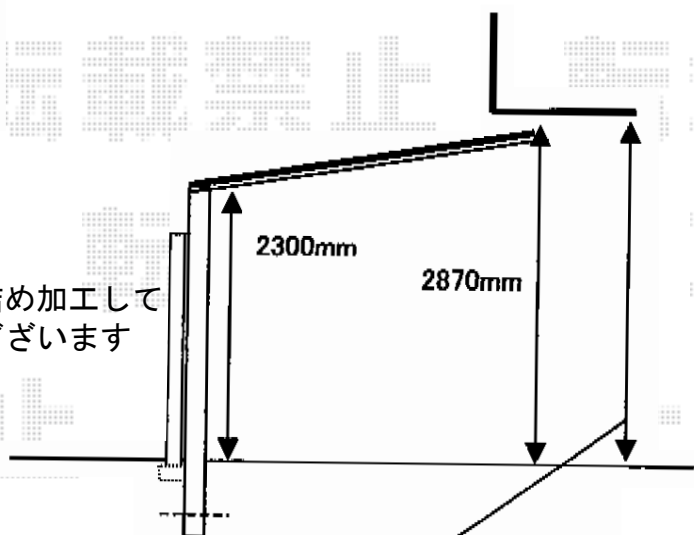


カーブポートシグマIII 縦連棟 積雪～30cm対応



柱元、既存ブロックの
ハツリ作業を行います

柱高さ、切り詰め加工して
納める場合がございます



土間コンクリートの一番高い位置で
2900mmなります

トステム カーブポートシグマIII 縦連棟 積雪～30cm対応
幅=2,401mm
奥行=9,922mm
色：シャイングレー
屋根材：熱線吸収アクアポリカーボネート（ライトブルー）
柱仕様：ロング柱23仕様（有効高 約2,300mm）

現場状況や作図制限により概略図の内容と多少の違いが生じることがございます。
施工時は、現場優先とさせて頂きたく思いますので、お立会い頂き、
最終のご指示のほど、何卒、宜しくお願い致します。



EX-SHOP
HTTP://WWW.EX-SHOP.NET

担当：岡本

全ての著作権は、エクスショップに帰属します。当社とのお取引目的外の使用・複製・転載禁止となっております。