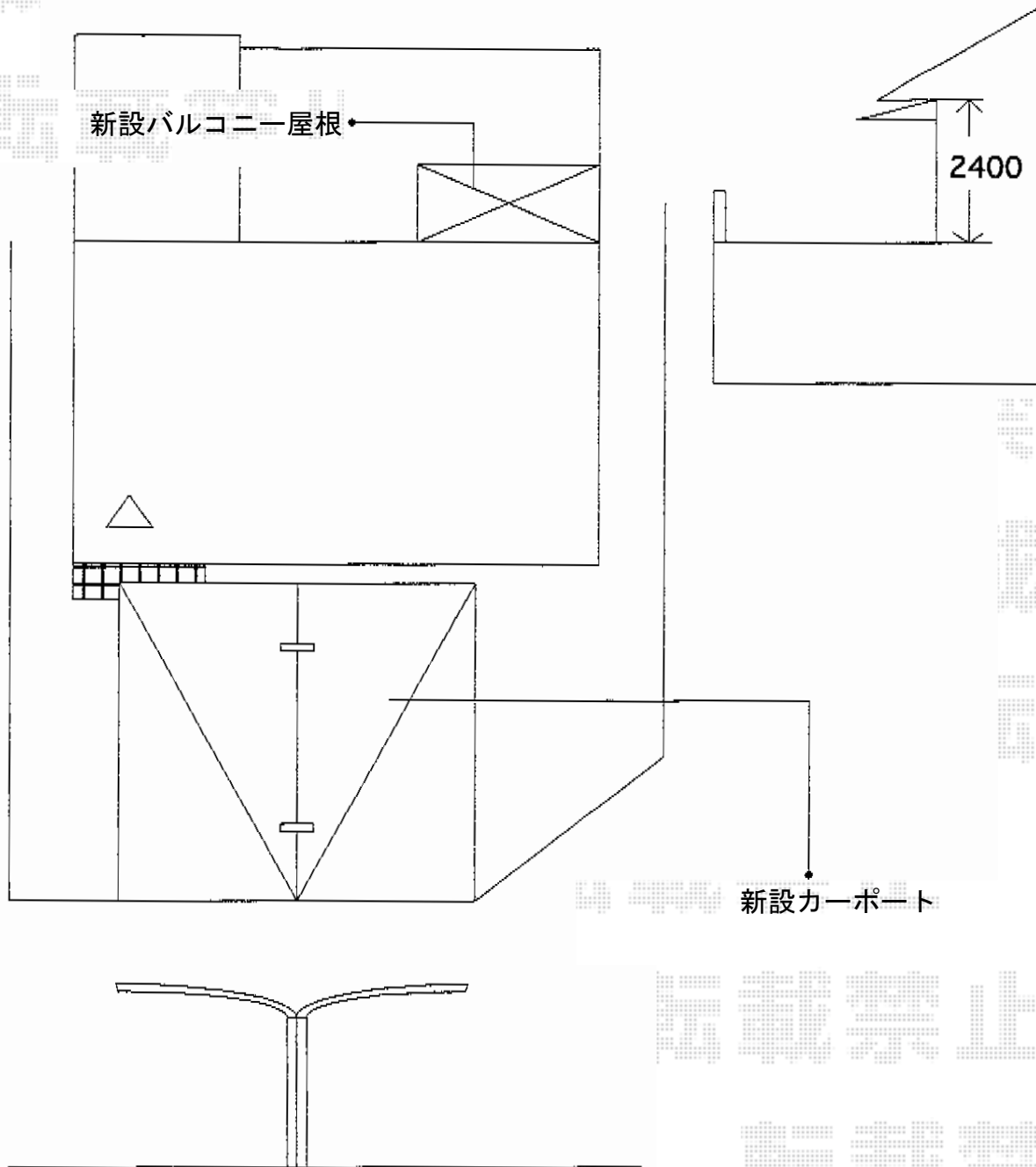


# カーポート・バルコニー屋根



トステム カーポートシグマIII Y合掌 積雪~30cm対応  
 幅= (2,700+2,700) mm  
 奥行=4,980mm  
 色: ホワイト  
 屋根材: 熱線吸収アクアポリカーボネート (ライトブルー)  
 柱仕様: ロング柱23仕様 (有効高 約2,300mm)

トステム ライザーテラスII R型 ルーフタイプ 単体 積雪~20cm対応  
 間口=関東間1.5間 (方杖芯々2,750mm 屋根幅2,750mm)  
 出幅=4尺 (1,185mm)  
 色: ホワイト  
 屋根材: ポリカーボネート (クリアマット/すりガラス調)  
 柱仕様: 柱無し  
 施工方法: 上止め仕様

現場状況や作図制限により概略図の内容と多少の違いが生じることがございます。  
 施工時は、現場優先とさせて頂きたく思いますので、お立会い頂き、  
 最終のご指示のほど、何卒、宜しくお願い致します。



EX-SHOP  
[HTTP://WWW.EX-SHOP.NET](http://www.ex-shop.net)

担当: 小林

全ての著作権は、エクスショップに帰属します。当社とのお取引目的外の使用・複製・転載禁止となっております。