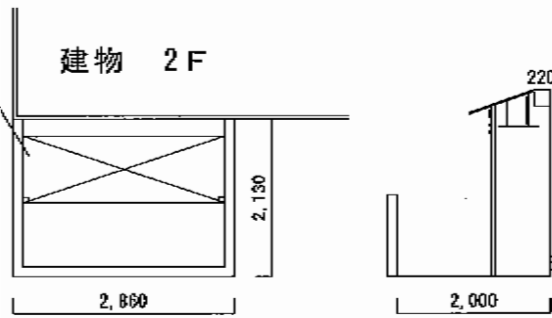


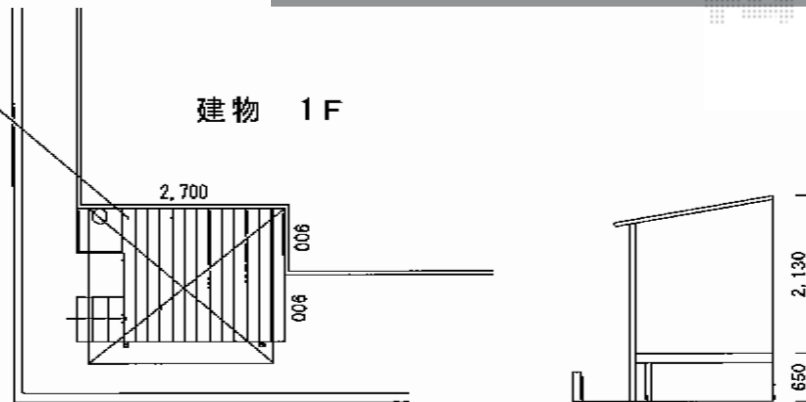
ウッドデッキ・バルコニー屋根・テラス屋根

新設バルコニー屋根



ヴェクターテラス R型 単体 屋根タイプ 積雪~20cm対応
 間口=メートル1.5間 (柱芯々2,718mm 屋根幅3,030mm)
 出幅=4尺 (1,170mm)
 色: ピュアシルバー
 屋根材: ポリカーボネート (アースブルー)
 柱仕様: 柱奥行移動タイプ (柱2本)
 施工方法: 下止め仕様
 オプション: 吊り下げ物干し 標準 2本入
 躯体式バルコニー用部品箱: 中間用×2

新設テラス屋根
 新設ウッドデッキ



ウッドデッキ 間口≒2,100

テラス屋根 間口≒2,400

トステム リコステージII 単体
 間口=1.5間 (2,720mm)
 出幅=6尺 (1,813mm)
 色: ソフトブラウン
 床板: 標準/縦張り
 幕板: 幕板B (薄タイプ)
 束柱: ロング束柱A (1,000mm)
 オプション: ステップ3段

プレシオステラス R型 単体 テラスタイプ 積雪~20cm対応
 間口=関東間1.5間 (柱芯々2,575mm 屋根幅2,760mm)
 出幅=7尺 (2,070mm)
 色: グレースブラウン
 屋根材: ポリカーボネート (スカイブルー)
 柱仕様: 柱奥行移動タイプ (柱2本)
 施工方法: 上止め仕様
 オプション: 吊り下げ物干し 標準2本入り

現場状況や作図制限により概略図の内容と多少の違いが生じることがございます。
 施工時は、現場優先とさせていただきますので、お立会い頂き、
 最終のご指示のほど、何卒、宜しくお願い致します。



EX-SHOP
[HTTP://WWW.EX-SHOP.NET](http://www.ex-shop.net)

担当: 八浦

全ての著作権は、エクスショップに帰属します。当社とのお取引目的外の使用・複製・転載禁止となっております。