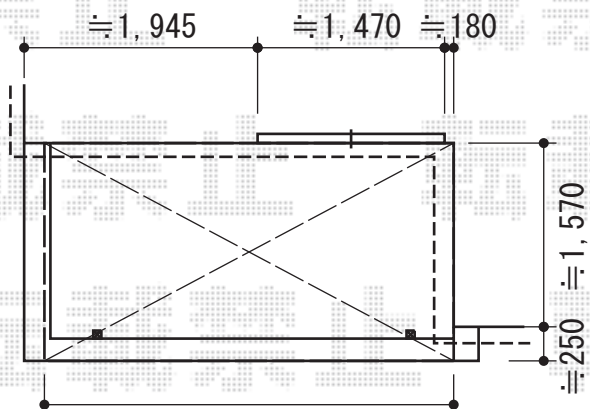
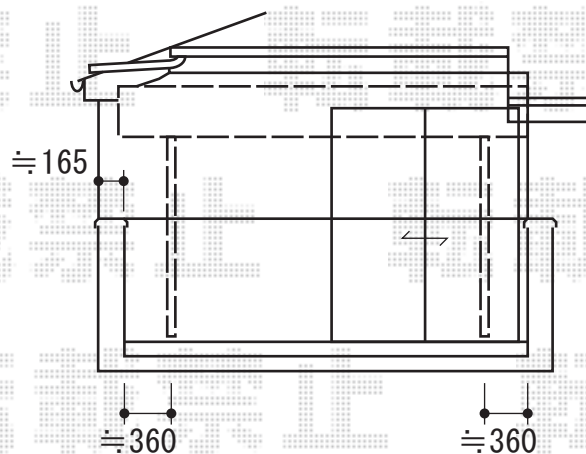


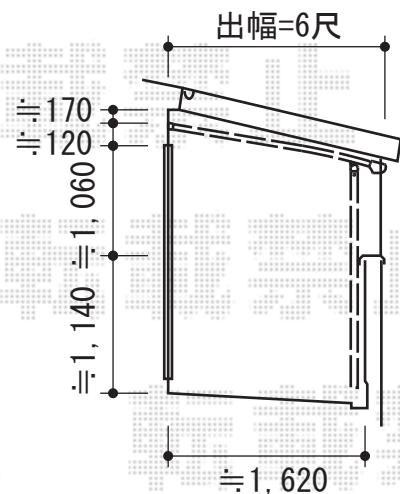
パワーアルファ F型 屋根タイプ 単体 積雪～30cm対応



間口=2間から切り詰め
(≒3,420)



トステム パワーアルファ F型 屋根タイプ 単体 積雪～30cm対応
 間口=関東間2.0間 (柱芯々3,650mm 屋根幅3,840mm)
 出幅=6尺 (1,785mm)
 色: シャイングレー
 屋根材: ポリカーボネート (クリアマット/すりガラス調)
 柱仕様: 柱奥行移動タイプ (柱2本)
 施工方法: 下止め



現場状況や作図制限により概略図の内容と多少の違いが生じることがございます。
 施工時は、現場優先とさせて頂きたく思いますので、お立会い頂き、
 最終のご指示のほど、何卒、宜しくお願い致します。

