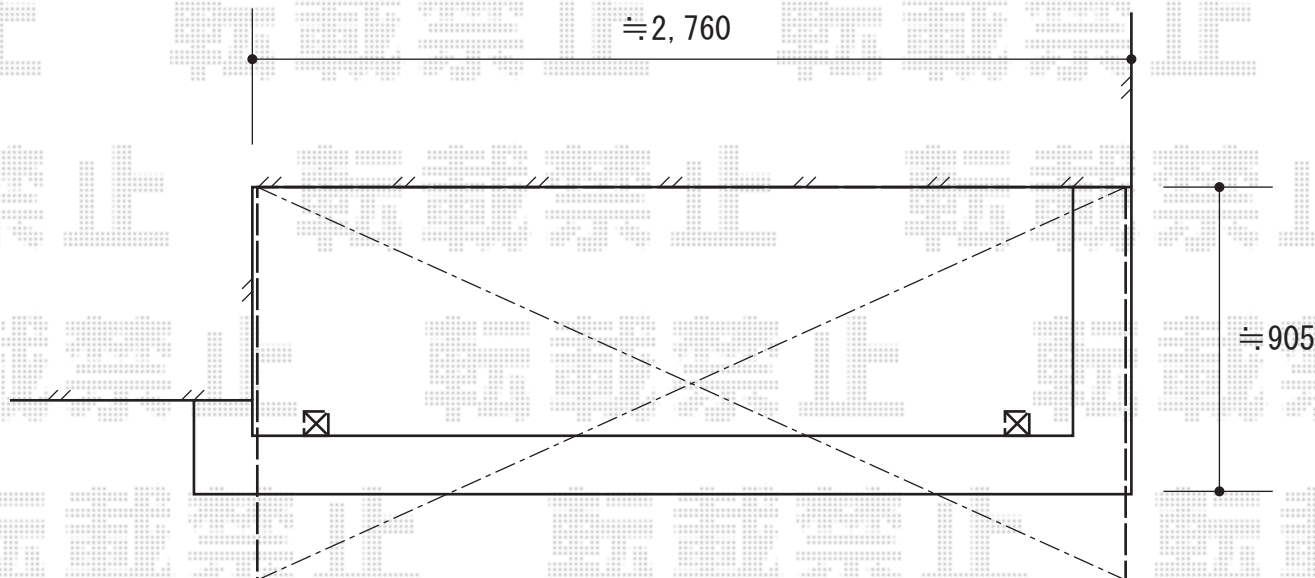


## ベクターテラス F型 屋根タイプ 単体 積雪～20cm対応



YKK AP ベクターテラス F型 屋根タイプ 単体積雪～20cm対応  
間口=関東間1.5間 (柱芯々2,448mm 屋根幅2,760mm)  
出幅=4尺 (1,170mm)  
色：プラチナステン  
屋根材：ポリカーボネート (トーマイマット/すりガラス調)  
柱仕様：柱奥行移動タイプ (柱2本)  
施工方法：下止め  
躯体式バルコニー取付部品：中間用×2

現場状況や作図制限により概略図の内容と多少の違いが生じることがございます。  
施工時は、現場優先とさせて頂きたく思いますので、お立会い頂き、  
最終のご指示のほど、何卒、宜しくお願い致します。



EX-SHOP  
HTTP://WWW.EX-SHOP.NET

担当：山田