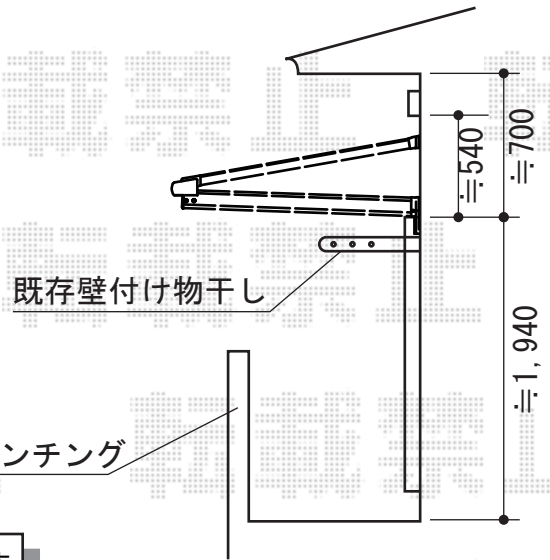
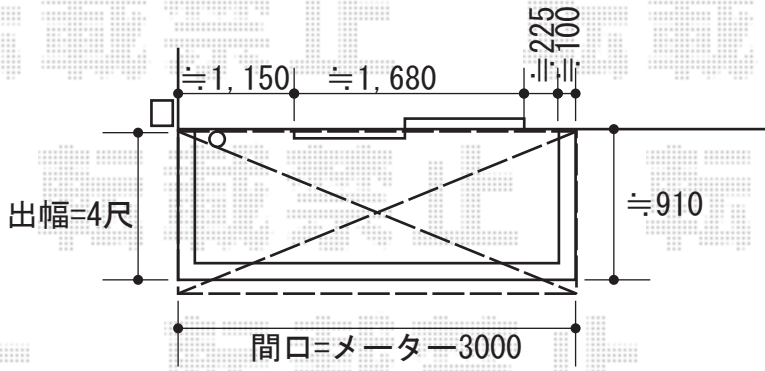
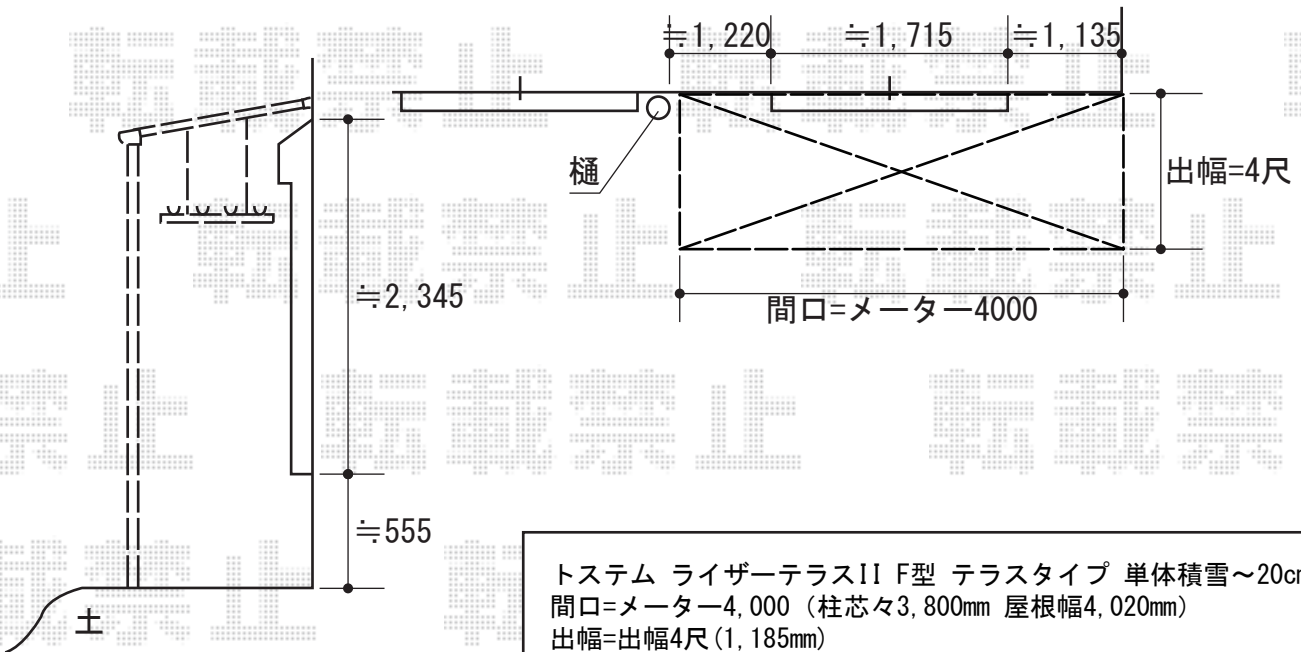


バルコニー屋根・テラス屋根



トステム ライザーテラスII F型 ルーフタイプ 単体積雪~20cm対応
 間口=メートル3,000 (方杖芯々3,020mm 屋根幅3,020mm)
 出幅=出幅4尺(1,185mm)
 色: オータムブラウン
 屋根材: 熱線吸収アクアポリカーボネート (ライトブルー)
 柱仕様: ルーフタイプ (柱無し)
 施工方法: 下止め



吊下げ物干しの
 取付位置と高さのご指示を
 宜しくお願い致します

トステム ライザーテラスII F型 テラスタイプ 単体積雪~20cm対応
 間口=メートル4,000 (柱芯々3,800mm 屋根幅4,020mm)
 出幅=出幅4尺(1,185mm)
 色: オータムブラウン
 屋根材: 熱線吸収アクアポリカーボネート (ライトブルー)
 柱仕様: ロング柱/柱位置固定タイプ (柱2本)
 施工方法: 上止め
 オプション: 吊り下げ物干し標準ロング2本入

現場状況や作図制限により概略図の内容と多少の違いが生じることがございます。
 施工時は、現場優先とさせて頂きたく思いますので、お立会い頂き、
 最終のご指示のほど、何卒、宜しくお願い致します。



EX-SHOP
[HTTP://WWW.EX-SHOP.NET](http://www.ex-shop.net)

担当: 高倉