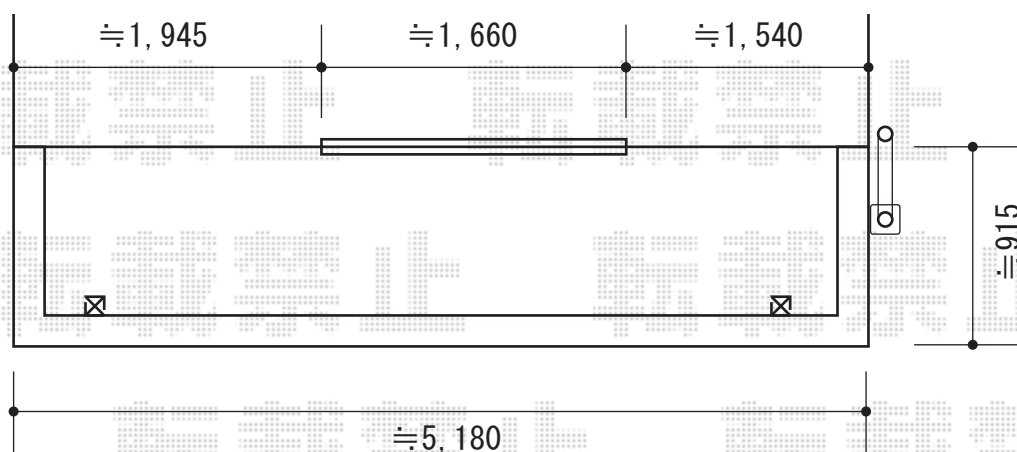
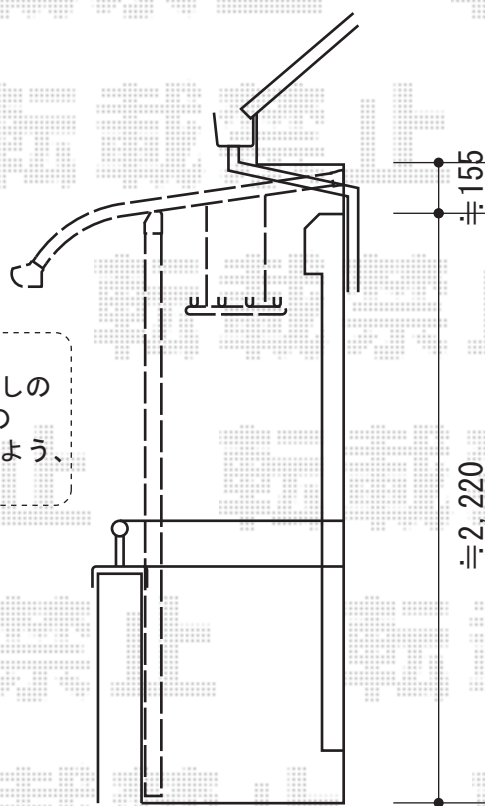


ライザーテラスII R型 屋根タイプ 単体 積雪～20cm対応



施工に際して、
オプション：物干しの
取付け位置・高さの
ご確認を頂きますよう、
お願い致します。



トステム ライザーテラスII R型 屋根タイプ 単体積雪～20cm対応
 間口=メーター5,000通し（柱芯々4,800mm 屋根幅5,020mm）
 出幅=4尺（1,185mm）
 色：ブラック
 屋根材：ポリカーボネート（クリアマット/すりガラス調）
 柱仕様：柱奥行移動タイプ（柱2本）
 施工方法：下止め
 追加部材：パワーボード対応部品

現場状況や作図制限により概略図の内容と多少の違いが生じることがございます。
 施工時は、現場優先とさせて頂きたく思いますので、お立会い頂き、
 最終のご指示のほど、何卒、宜しくお願い致します。



EX-SHOP
[HTTP://WWW.EX-SHOP.NET](http://www.ex-shop.net)

担当：越智