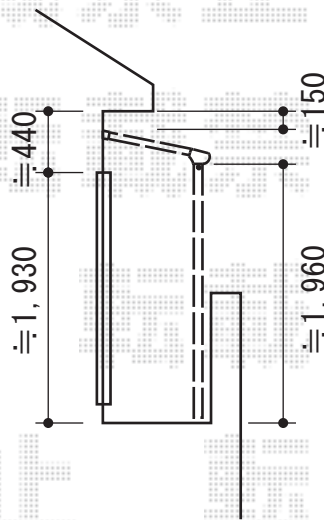
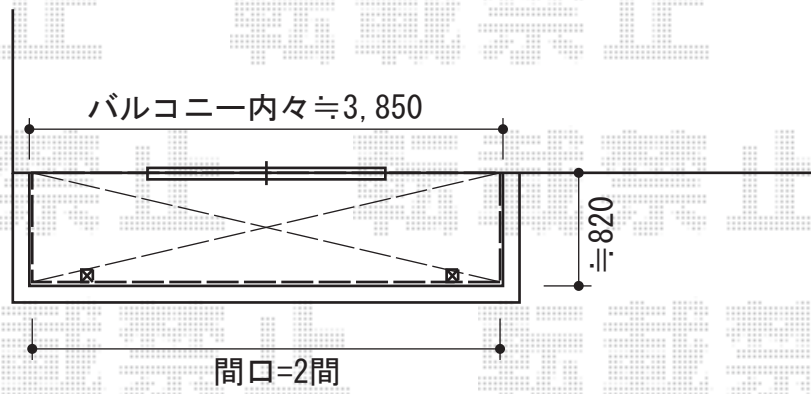


パワーアルファ F型 屋根タイプ 単体 積雪～30cm対応



トステム パワーアルファ F型 屋根タイプ 単体積雪～30cm対応
間口=関東間2.0間 (柱芯々3,650mm 屋根幅3,840mm)
出幅=3尺(885mm)
色：オータムブラウン
屋根材：ポリカーボネート (ブラウン)
柱仕様：柱位置固定タイプ (柱2本)
施工方法：下止め
追加部材：雨樋部品

現場状況や作図制限により概略図の内容と多少の違いが生じることがございます。
施工時は、現場優先とさせて頂きたく思いますので、お立会い頂き、
最終のご指示のほど、何卒、宜しくお願い致します。



EX-SHOP
HTTP://WWW.EX-SHOP.NET

担当：八浦