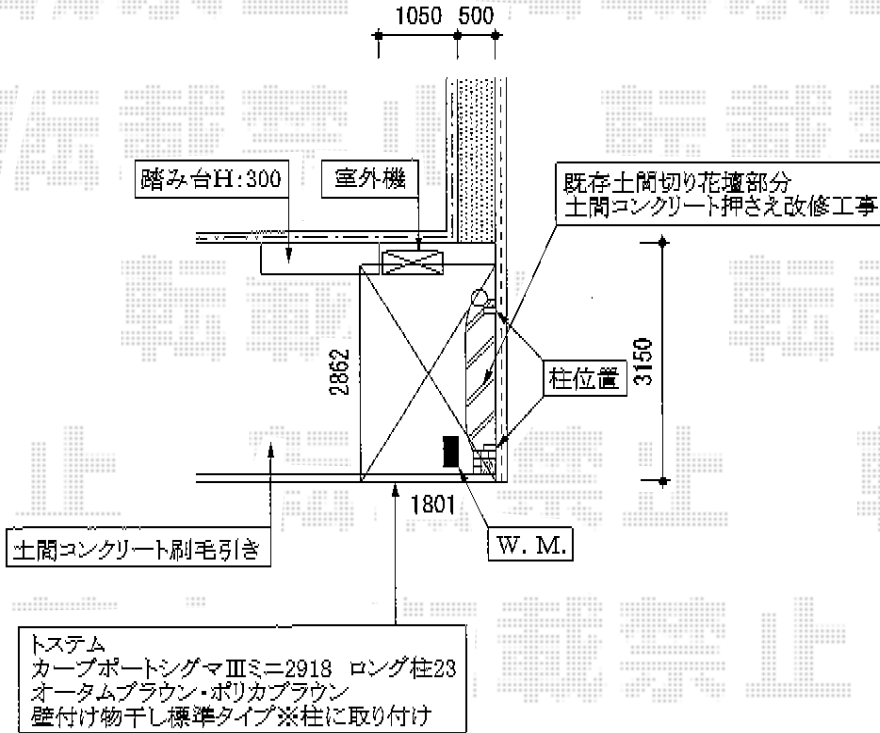


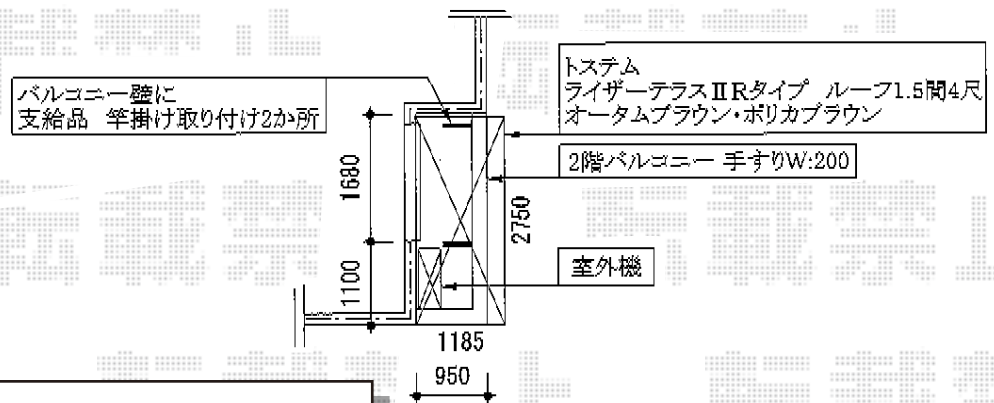
サイクルポート・バルコニー屋根

カーブポートシグマIII ミニ 積雪~30cm対応
 幅=1,801mm
 奥行=2,862mm
 色：オータムブラウン
 屋根材：ポリカーボネート（ブラウン）
 柱仕様：ロング柱23仕様（有効高 約2,312mm）
 オプション：収納式物干し 標準 2本入×1セット
 追加部材：ブロードステージ 貫通ボルト(WXCZ008) ×1セット

・サイクルポート図面



・2Fテラス屋根設置図面



ライザーテラスII R型 ルーフタイプ 単体 積雪~20cm対応
 間口=関東間1.5間（方杖芯々2,750mm 屋根幅2,750mm）
 出幅=4尺（1,185mm）
 色：オータムブラウン
 屋根材：ポリカーボネート（ブラウン）
 柱仕様：柱無し
 施工方法：上止め仕様

現場状況や作図制限により概略図の内容と多少の違いが生じることがございます。
 施工時は、現場優先とさせて頂きたく思いますので、お立会い頂き、
 最終のご指示のほど、何卒、宜しくお願い致します。



EX-SHOP
[HTTP://WWW.EX-SHOP.NET](http://www.ex-shop.net)

担当:越智