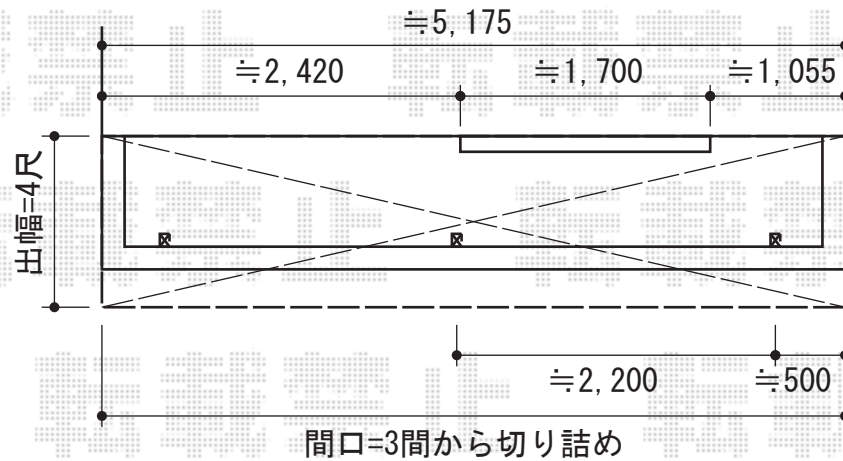
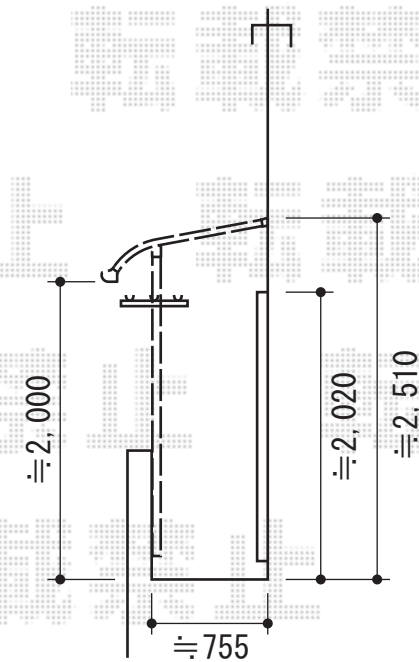
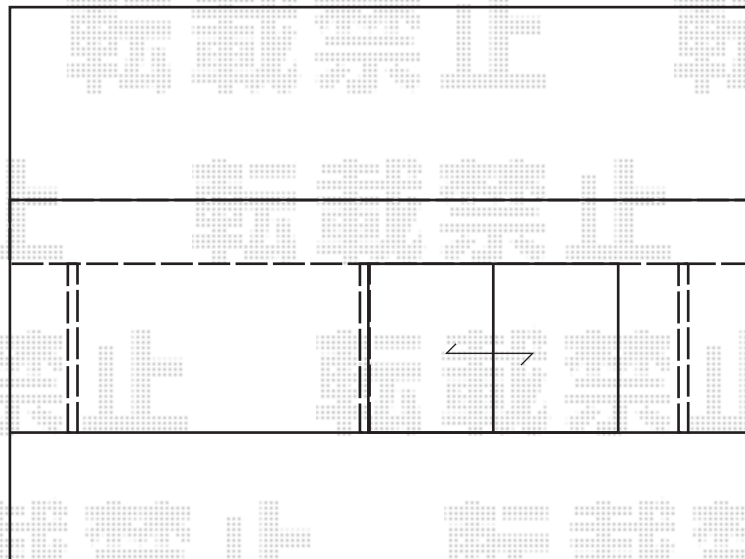


ライザーテラスII R型 屋根タイプ 連棟 積雪～30cm対応



トステム ライザーテラスII R型 屋根タイプ 連棟積雪～30cm対応
 間口=関東間1.5間+1.5間 (柱芯々5,260mm 屋根幅5,480mm)
 出幅=4尺(1,185mm)
 色：シャイングレー
 屋根材：熱線吸収アクアポリカーボネート (ライトブルー)
 柱仕様：柱奥行移動タイプ (柱3本)
 施工方法：上止め
 追加部材：既存物干し取付用部材一式



現場状況や作図制限により概略図の内容と多少の違いが生じることがございます。
 施工時は、現場優先とさせて頂きたく思いますので、お立会い頂き、
 最終のご指示のほど、何卒、宜しくお願い致します。



EX-SHOP
[HTTP://WWW.EX-SHOP.NET](http://www.ex-shop.net)

担当：永田