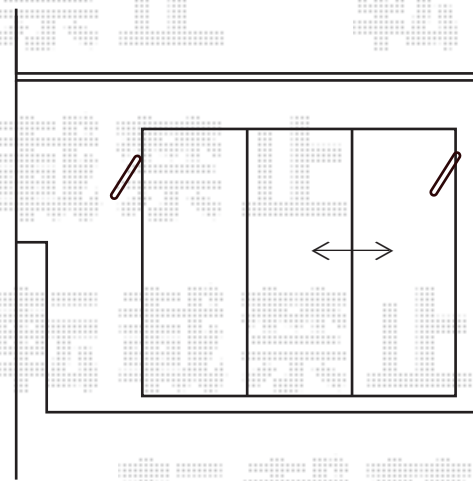
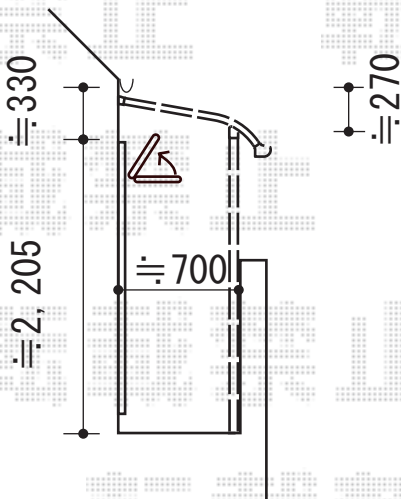
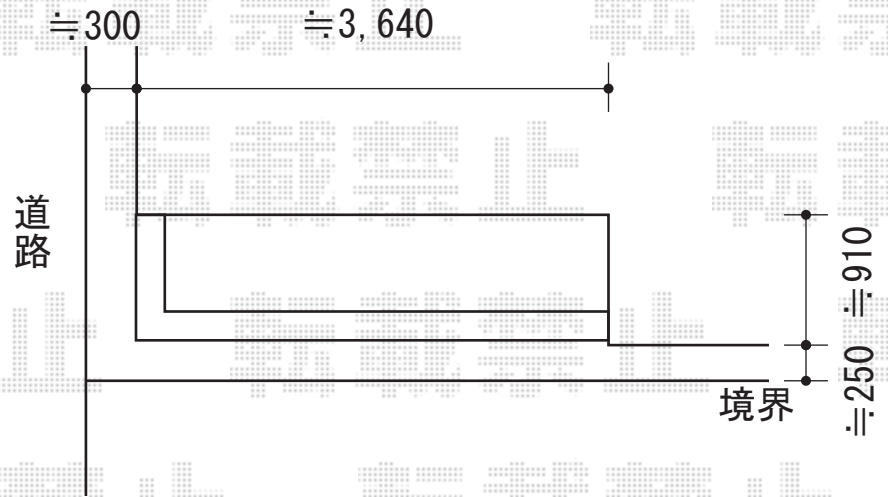


ライザーテラスII R型 屋根タイプ 単体 積雪～20cm対応



トステム ライザーテラスII R型 屋根タイプ 単体 積雪～20cm対応
 間口=関東間2.0間 (柱芯々3,440mm 屋根幅3,660mm)
 出幅=3尺 (885mm)
 色：シャイングレー
 屋根材：ポリカーボネート (ブルースモーク)
 柱仕様：柱奥行移動タイプ (柱2本)
 施工方法：下止め
 追加部材：ロングコーチボルト

現場状況や作図制限により概略図の内容と多少の違いが生じることがございます。
 施工時は、現場優先とさせて頂きたく思いますので、お立会い頂き、
 最終のご指示のほど、何卒、宜しくお願い致します。



EX-SHOP
[HTTP://WWW.EX-SHOP.NET](http://www.ex-shop.net)

担当：八浦